



MWN Woltmannzähler für Beregnungsanlagen



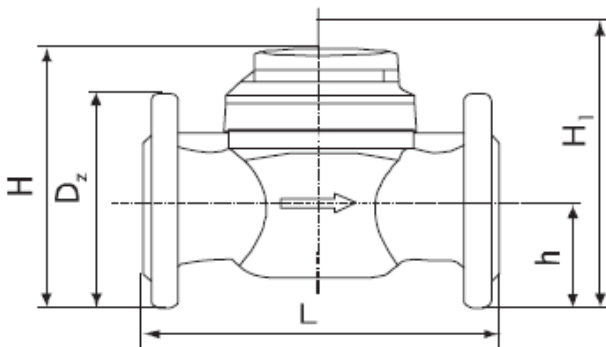
- Widerstandsfähig gegen äußere Magnetfelder gemäß EN 14154-3;
- niedrige Anlaufschwelle
- breiter Messumfang
- Leichte der Ablesung mittels eines beliebig einstellbaren Zählwerks, das drehbar in der Haube untergebracht ist
- Optional Pulsausrüstung in der Ausführung MWN-KN (Reed) und MWN-KO (Opto)
- Module Bauart – herausnehmbarer Messeinsatz

Parameter			MWN, MWN-XX										
Nennweite	DN	mm	40	50	65	80	100	125	150	200	250	300	
Temperaturklasse (Umfang der Arbeitstemperaturen)	T30 (0,1÷30°C), T50 (0,1÷50°C)												
Dauerdurchfluss	Q ₃	m ³ /h	25	40	63	100	160	250	400	630	1000	1600	
Überlastdurchfluss	Q ₄	m ³ /h	31,25	50	78,75	125	200	312,5	500	787,5	1250	2000	
Übergangsdurchfluss	Q ₂	m ³ /h	0,4	0,64	0,806	1	1,28	2,5	3,2	8,064	16	20,48	25,6
Minstdurchfluss	Q ₁	m ³ /h	0,25	0,4	0,504	0,625	0,8	1,563	2	5,04	10	12,8	16
Anlauf	–	m ³ /h	0,15	0,15	0,2	0,25	0,25	0,5	1,0	1,5	3	8	
Messumfang R	Q ₃ /Q ₁	–	100	100	125	160	200	160	200	125	100	125	100
Koeffizient	Q ₂ /Q ₁	–	1,6										
Maximaler Druckverlust	ΔP	kPa	ΔP10	ΔP16	ΔP40	ΔP10	ΔP25	ΔP25	ΔP25	ΔP16	ΔP10	ΔP10	
Klasse der Widerstandsfähigkeit gegen den Durchflussprofil	–	–	U0, D0										
Anzeigeumfang	–	m ³	10 ⁶					10 ⁷					
Genauigkeit des Anzeigers	–	m ³	0,0005					0,005				0,05	
Oberer Grenzdruck	P _{max}	–	MAP16=(16bar)										
Umfang des Betriebsdrucks	–	bar	od 0,3 do 16										
Betriebslage	–	–	H, V										



MWN Woltmannzähler für Beregnungsanlagen

Parameter			MWN, MWN-XX									
Nennweite	DN	mm	40	50	65	80	100	125	150	200	250	300
Reed-Kontakt NK	-	dm ³ / imp.	1000 (Standardimpulsierung) 2,5; 10; 25; 100; 250						10000 (Standardimpulsierung)			
									25; 100; 250; 1000; 2500;		250; 1000; 2500;	
Opto NO**	-	dm ³ / imp.	1						10		105,2632	
Ausmaß	L	mm	200	200	200	225/200***	250	250	300	350	450	500
	h	mm	65	72	83	95	105	120	135	160	193	230
	H	mm	177	187	197	219	229	257	357	382	427	497
	H ₁ ****	mm	227	287	297	239	349	377	582	607	652	722
Gewicht		kg	7,9	9,9	10,6	13,3/13,8***	15,6	18,1	40,1	51,1	75,1	103,1



** ausschließlich für T30 und T50;

*** auf Wunsch.

**** Höhe des Spielraums für das Herausziehen der Einlage.

Mantelbohrung gemäß der Norm PN-EN 1092-2 (PN10), DIN2532 (NP10), BS4504 (NP10); auf spezielle Bestellung die Ausführung PN16 oder PN25 für gewählte Größen.

DIAGRAMM DER DRUCKVERLUSTE

