

Zum Ausgleich der WPV-Kurzbaulänge in alte (lange) Baulänge



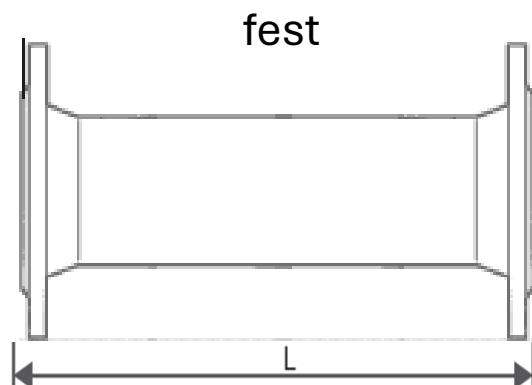
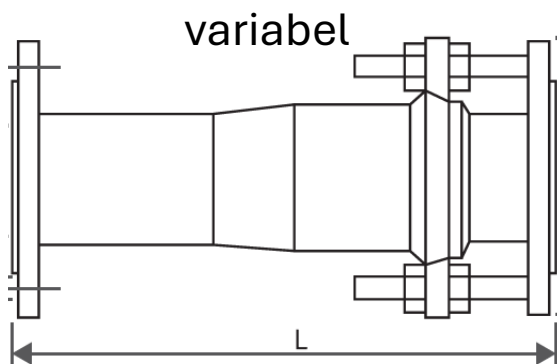
*Darstellung kann vom Original abweichen

Allgemeine Beschreibung:

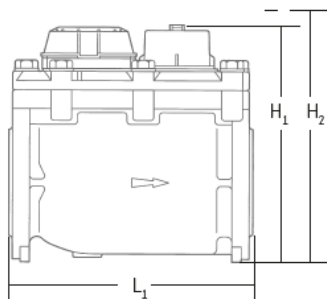
- Bewegliches/festes Längenausgleichsstück zum Längenausgleich von Verbundzählern mit Kurzbaulänge in Bestandsanlagen mit alter (langer) Baulänge nach DIN EN ISO 4064-4
- Für Kaltwasser (Trink- oder Brauchwasser) bis 50°C
- Gehäuse aus Sphäroguss nach DIN EN1563
- Innen und außen vollständig beschichtet
- Flansche nach DIN EN 1092-2 (PN10/16), ISO 7005-2 (PN10/16), DIN 2532, DIN 2501 (PN10/16)
- Alle eingesetzten Materialien entsprechen den geforderten Normen, Richtlinien, der aktuellen Trinkwasserverordnung sowie den Bewertungsgrundlagen des Umweltbundesamtes

| Nennweite DN [mm] | Länge L [mm] | Bauart | Gewicht (ca.) [kg] | Baulänge Zähler L1 [mm] |
|-------------------|--|----------|--------------------|-------------------------|
| 50 | 330 +/-20 (330 +/-40) | variabel | 8 (bis 10) | 270 |
| 80 | 400 +/-40 (400 +/-60) | variabel | 12 (bis 16) | 300 |
| 100 | 440 +/-25 (440 +/-60) | variabel | 15 (bis 21) | 360 |
| 150 | 500 +/-40 (500 +/-30) | variabel | 32 | 500 +/-15 |
| 150 | 500 | fest | 21 | 500 +/-15 |
| 200 | kein Ausgleichsstück vorhanden/notwendig | | - | 1200 +/-15 |

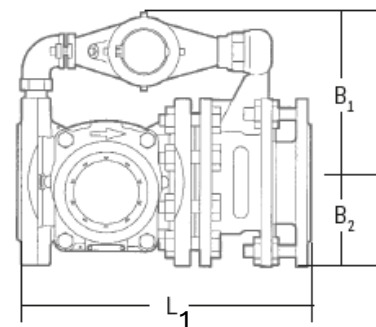
Werte in Klammern stellen optionale Varianten dar.



**WPV C4100
DN50-100**



**WPV C3100
DN150**



**WPV C3100
DN200**

