



# H4000 Woltmannzähler

## Leistungsstark in jeder Lage

- Woltmannzähler WP für Kaltwasser
- Verschleissfeste Hartmetall-Saphir Lagerung
- Universelle Einbaulage
- Rücklaufmessung innerhalb der Fehlergrenzen
- Separat eichfähiger Messeinsatz
- Beschlagfreies Zählwerk: IP 68
- Serienmäßige Esens Kommunikations-Schnittstelle
- Gehäuse in WS- und WP-Baulänge



**EU Baumusterprüfbescheinigung**  
SK-09-MI001-SMU008

### Leistungsdaten

Nennweite / Anschlussflansch	DN	mm	50	65	80	100	125	150	200	250	300
Dauerdurchfluss	$Q_3$	m <sup>3</sup> /h	63		160		400		630	1.000	1.600
Überlastungsdurchfluss	$Q_4$	m <sup>3</sup> /h	79		200		500		788	1.250	2.000
Übergangsdurchfluss	$Q_2$	m <sup>3</sup> /h	0,81	1,6	2,05		3,2		6,35	10	20,48
Kleinster Durchfluss	$Q_1$	m <sup>3</sup> /h	0,5	1	1,28		2		4	6,25	12,8
Messbereich	$Q_3/Q_1$	R	125	63	125		200		160	160	125
Anlaufwert, typisch	$Q_s$	m <sup>3</sup> /h	0,16	0,17	0,22	0,25		0,9	1,2	1,8	1,8
Temperatur	MAT	°C	50								
Maximaler Betriebsdruck	MAP	bar	16								
Druckverlust bei $Q_3$	$\Delta p$	bar	0,24	0,19	0,18		0,24	0,15	0,12	0,15	0,37
Druckverlustklasse	$\Delta p$	bar	0,25				0,16				0,4
Durchlassfähigkeit bei 1 bar Druckverlust		m <sup>3</sup> /h	129	145	377		327	1033	1819	2582	2630
Beruhigungsstrecken vor/nach dem Zähler			U3/D0						U5/D0		
Einbaulage			beliebig, aber nicht kopfüber								
Klimatische Umgebungsbedingungen			in geschlossenen Räumen, 5 °C bis 55 °C								
Mechanische Umgebungsbedingungen			M1								
Elektromagnetische Umgebungsbedingungen			E1								

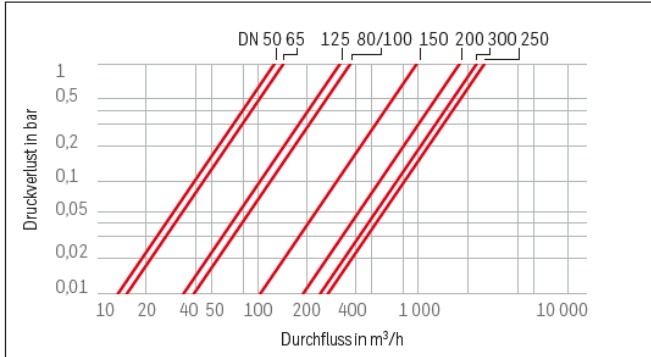
### Standard Kennzeichnung

Dauerdurchfluss	$Q_3$	m <sup>3</sup> /h	25	40	63	100	160	250	400	1.000	1.600
Messbereich	$Q_3/Q_1$	R	50	40	50	80	125	50	50	160	125
Druckverlustklasse	$\Delta p$	bar	0,1				0,16		04		



# H4000 Woltmannzähler

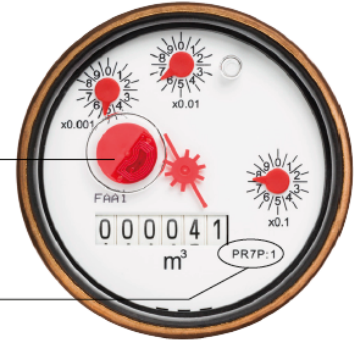
## Leistungsstark in jeder Lage



**Draufsicht Zählwerk**  
(hier DN 50 bis 125)

eSens Kommunikations-Schnittstelle für PR7 Module

Zähler-Puls-Faktor für PR7 Module (hier 1 Liter)



### Abmessungen

Nennweite / Anschlussflansch	DN	mm	50	65	80	100	125	150	200	250	300
A Länge WS (DIN/ISO)		mm	270/300	300	300/350	360/350	–	500			
A Länge WP (DIN/ISO)		mm	200	200	225/200	250	250	300	350	450	500
B Höhe	bis Rohrachse	mm	78	86	94	106	118	135	165	198	225
D Höhe		mm	148		159		206		228		246
E Höhe	(geöffneter Deckel)	mm	236		247		294		316		334
Höhe	Messeinsaustausch	mm	274		285		470		635		660
Flanschdurchmesser		mm	166	186	201	228	251	286	341	409	461
C Flanschbohrung		mm	EN1092-1 PN16, andere auf Anfrage								
Gewicht WS (DIN/ISO)		kg	12,8/13,1	14,4	16,0/16,5	21,3/21	–	43,5			
Gewicht WP (DIN/ISO)		kg	12,2	13	14,1/14,5	19,4	20,5	37,5	47,5	82	104

### Kommunikationsmodule

Falcon Impulsmodul	PR7
Falcon Funkmodul	TPR7
Falcon MBus-Modul	PR7M

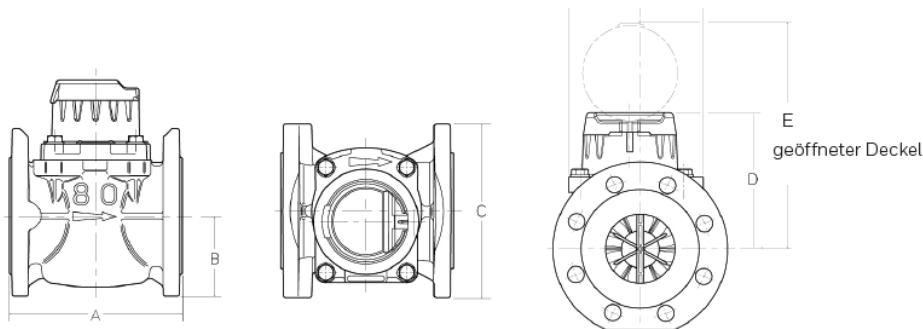
(techn. Daten siehe entsprechendes Datenblatt)



### Mögliche Impulsausgänge mit Falcon Impulsmodul (PR7)

DN 50 - 125	Liter/Impuls	Ausgang 1/Ausgang 2	1/10, 1/100, 1/1.000, 10/10
DN 150 - 300	Liter/Impuls	Ausgang 1/Ausgang 2	10/100, 10/1.000, 10/10.000, 100/100

### Maßzeichnungen



#### REACH Erklärung

Gem. §33 der Verordnung (EG) 1907/2006 (REACH) weisen wir darauf hin, dass die Zähler dieser Baureihe Teilerzeugnisse aus Messing enthalten, in welchem das Legierungselement Blei (Pb, EC no.: 231-100-4; CAS no.: 7439-92-1) in einer Konzentration von grösser als 0.1% vorhanden ist.

Anm.: Die Messinglegierungen der wasserberührten Bauteile sind in der UBA-Positivliste der trinkwasserhygienisch geeigneten metallenen Werkstoffe aufgeführt.