



V200P/V210P POLYMER-RINGKOLBENZÄHLER

High-Tech, die sich rechnet

- Ringkolbenzähler für Kaltwasser
- Nenngröße Q3 2,5/4 m³/h
- EU Baumusterprüfbescheinigung (MID) bis R400
- Universelle Einbaulage
- Bleifrei, leicht und korrosionsbeständig
- Geräuscharmer Lauf
- Beschlagfreies Zählwerk IP68
- Magnetfreie Kommunikations-Schnittstelle
- Version in Vollkunststoff verfügbar (V200PPP)



MID Baumusterprüfbescheinigung

Q₃ 2,5: DE-19-MI001-PTB003

Q₃ 4: DE-19-MI001-PTB002

Leistungsdaten

TECHNISCHE DATEN

Zählertyp			V200P	V210P	V200P
Nenngröße	DN	mm	15	15	20
	DN	Zoll	1/2	1/2	3/4
Dauerdurchfluss	Q ₃	m ³ /h	2,5	2,5	4,0
Überlastungsdurchfluss	Q ₄	m ³ /h	3,1	3,1	5,0
Übergangsdurchfluss	Q ₂	l/h	10	10	16
Kleinster Durchfluss	Q ₃ /Q ₁	l/h	6,3	6,3	10
Anlauf		l/h	0,5	0,5	2
Messbereich	Q ₃ /Q ₁		R250	R250	R400
Temperaturklasse	MAT	°C	30		
Maximaler Betriebsdruck	MAP	bar	16		
Durchlassfähigkeit bei 1 bar Druckverlust		m ³ /h	3,7	3,7	5,2

ABMESSUNGEN

Zählertyp			V200P	V210P	V200P
Nenngröße	DN	mm	15	15	20
	DN	Zoll	1/2	1/2	3/4
D ₁ Zähleranschlussgewinde	ISO 228/1	Zoll	G 3/4 A	G 1 1/2 A	G 1 A
Gewinde Verschraubung	ISO 7/1	Zoll	R 1/2	–	R 3/4
L Länge Standard		mm	110, 115, 134, 165, 170	–	165, 190
B Durchmesser Zähler		mm	95	95	103
H Höhe		mm	125	128	149
Gewicht		ca. kg	0,57 (165 mm)	0,48	0,88 (190 mm)

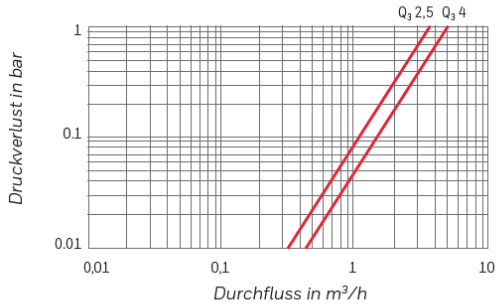
Unsere Produkte
im Überblick



V200P/V210P POLYMER-RINGKOLBENZÄHLER

High-Tech, die sich rechnet

Druckverlustkurve



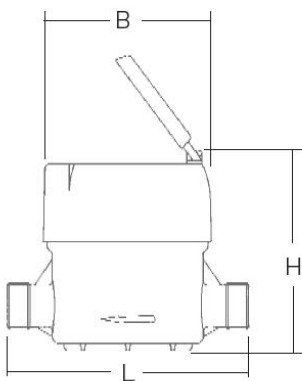
Nachrüstbare Kommunikationsmodule

Falcon Impulsmodul	PR6
Falcon MBus-Modul entspr. DIN EN 1434	PR6 M

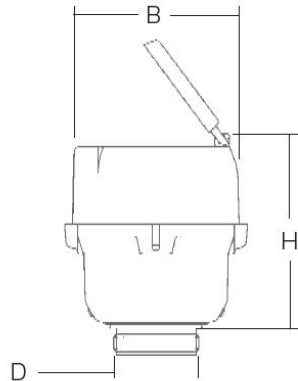


Maßzeichnung

V200P



V210P



Produktbilder

V200P



V210P mit konzentrischem Anschluss für Unterflurschächte



REACH Erklärung

Gem. §33 der Verordnung (EG) 1907/2006 (REACH) weisen wir darauf hin, dass die Zähler dieser Baureihe Teilerzeugnisse aus Messing enthalten, in welchem das Legierungselement Blei (Pb, EC no.: 231-100-4; CAS no.: 7439-92-1) in einer Konzentration von grösser als 0.1% vorhanden ist.

Anm.: Die Messinglegierungen der wasserberührten Bauteile sind in der UBA-Positivliste der trinkwasserhygienisch geeigneten metallenen Werkstoffe aufgeführt.