



# RTK-\_PX Ringkolbenzähler/Messpatrone

## Modulare Messtechnik

- Vorbereitet zur Einbindung in diverse Fernauslesesysteme
- Temperaturbereich bis 30 °C
- Nenndurchfluss Q3 2,5 bis Q3 4
- Nennweite DN20
- Baulängen 105 mm bis 190 mm
- Zulassung MID-Messklasse (Q3/Q1) bis R250 lageunabhängig
- 360° drehbares 8-Rollen-Zählwerk
- Patronen-Gehäuse aus Messing
- Druckbelastung max. 1,6 MPa
- Schutzklasse IP64



### MID Baumusterprüfbescheinigung

CH-MI001-09019

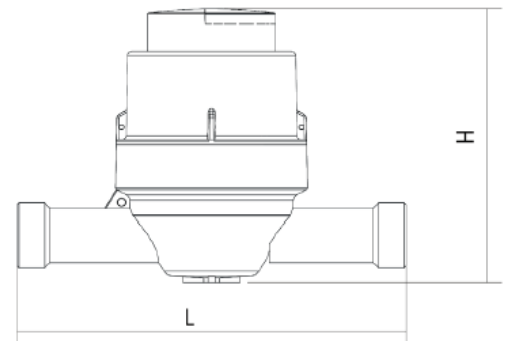
## Ringkolben-Patronenzähler MODULARIS

### RTK-\_PX

#### TECHNISCHE DATEN

##### Typ

RTK- ... = Kaltwasser von +0,1 °C bis +30 °C



Einbaulage	Typ	Länge* L in mm	Höhe H in mm (ca.)	Nenndurch- fluss Q3 in m3/h	Nennweite DN in mm	Anschluss- gewinde in Zoll	Anlauf** in l/h	Durchfluss Q' bei 1 bar Druckverlust in l/h (ca.)	Gewicht in kg (ca.)
horizontal	RTK-HPX	190	140	2,5	20	G 1 B	2	5000	1,8
horizontal	RTK-HPX	190	140	4	20	G 1 B	2	5000	1,8
Steigrohr	RTK-SPX	105	140	2,5	20	G 1 B	2	5000	2,1
Steigrohr	RTK-SPX	105	140	4	20	G 1 B	2	5000	2,1

\* Zusätzliche Baulängen auf Anfrage

\*\* Gerätetypische Werte

Der Zähler benötigt keine Ein- und Auslaufstrecken (U0/D0).

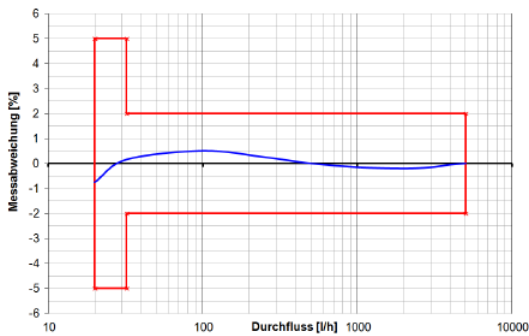
Ringkolben-Messpatrone RTK-OPX zum Einbau in vorhandene WVG- Patronen-Gehäuse kann separat bestellt werden und wird konformitätserklärt ausgeliefert. Technische Daten wie oben beschrieben.



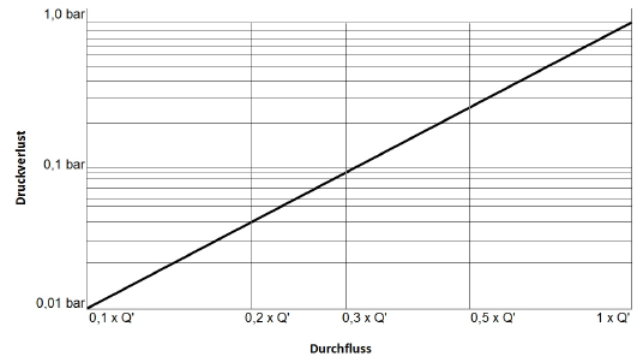
# RTK-\_PX Ringkolbenzähler/Messpatrone

## Modulare Messtechnik

### Typische Fehlerkurve für Q<sub>3</sub> 4 R200H



### Typische Druckverlustkurve



## ZULASSUNGEN / ZERTIFIKATE / NORMEN

- EU-Baumusterprüfbescheinigung nach Richtlinie 2014/32/EU (MID)
- OIML R49
- EN 14154
- KTW / W270 (D)



## SONDERAUSSTATTUNG

- Individuelle Beschriftung des Zählwerks bzw. des Schutzdeckels nach Kundenwunsch
- Modul-Schachtabdeckung transparent mit Sichtfenster über Literzeiger → Abb. ①
- Rückflussverhinderer
- Individuelle Kunden-Seriennummer (bis max. 14-stellig)



Abb. ①