



MNK-_PV Mehrstrahlzähler/Messpatrone Modulare Messtechnik

- Temperaturbereich bis 30 °C
- Nenndurchfluss Q3 2,5 bis Q3 4
- Nennweite DN20
- Baulängen 105 mm bis 190 mm
- Zulassung MID-Messklasse (Q3/Q1) bis R315 horizontal und R50 vertikal
- Patronen-Gehäuse aus Messing
- Druckbelastung max. 1,6 MPa
- Schutzklasse IP68



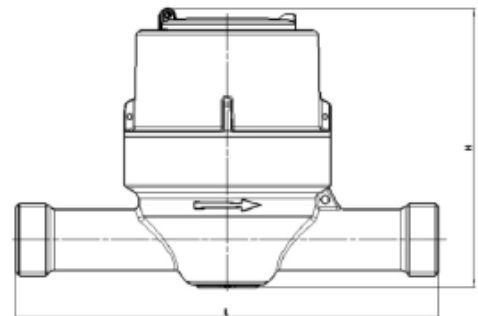
MID Baumusterprüfbescheinigung

CH-MI001-10039

TECHNISCHE DATEN

Typ

MNK- ... = Kaltwasser von +0,1 °C bis +30 °C



Einbaulage	Typ	Länge* L in mm	Höhe H in mm (ca.)	Nenndurch- fluss Q3 in m ³ /h	Nennweite DN in mm	Anschluss- gewinde in Zoll	Anlauf** in l/h	Durchfluss Q' bei 1 bar Druckverlust in l/h (ca.)	Gewicht in kg (ca.)
horizontal	MNK-HPV	190	128	4	20	G 1 B	5	5600	1,8
Steigrohr	MNK-SPV	105	161	4	20	G 1 B	5	5500	2,1

* Zusätzliche Baulängen auf Anfrage

** Gerätetypische Werte in horizontaler Einbaulage.

Der Zähler benötigt keine Ein- und Auslaufstrecken (U0/D0).

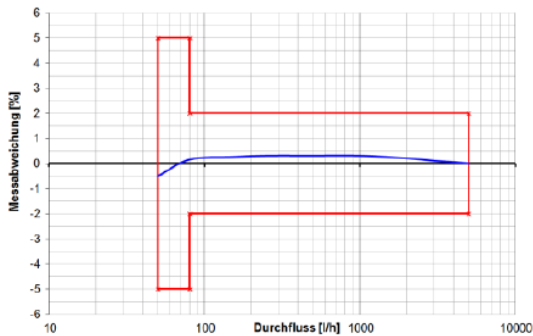
Mehrstrahl-Nassläufer Messpatrone MNK-OPV zum Einbau in vorhandene WVG- Patronen-Gehäuse kann separat bestellt werden und wird konformitätserklärt ausgeliefert. Technische Daten wie oben beschrieben.



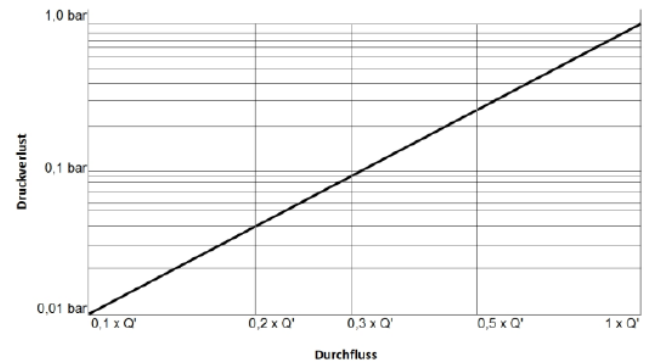
MNK_PV Mehrstrahlzähler/Messpatrone

Modulare Messtechnik

Typische Fehlerkurve für Q_3 4 R80H

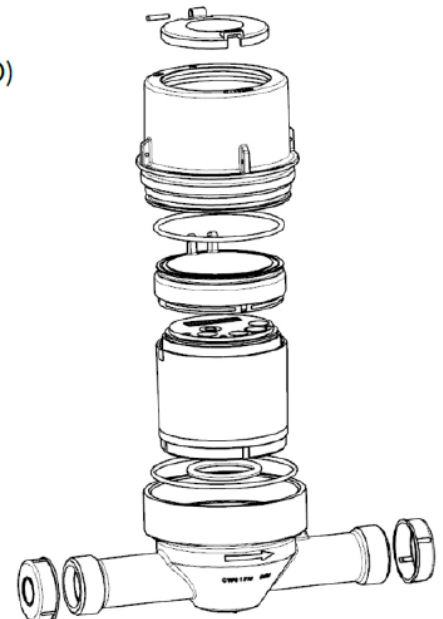


Typische Druckverlustkurve



ZULASSUNGEN / ZERTIFIKATE / NORMEN

- EU-Baumusterprüfbescheinigung nach Richtlinie 2014/32/EU (MID)
- OIML R49
- EN 14154
- KTW / W270 (D)



SONDERAUSSTATTUNG

- Individuelle Beschriftung des Zählwerks bzw. des Schutzdeckels nach Kundenwunsch
- Rückflussverhinderer
- Individuelle Kunden-Seriennummer (bis max. 14-stellig)