



Wasserzähler-Anschlussgarnitur

flexibel oder starr – mit oder ohne Ventile



Funktionsbeschreibung

Die Wasserzähler-Anschlussgarnitur dient zur einfachen Installation von Haus- und Wohnungswasserzählern in waagerechter Ausrichtung durch vormontierte Anschlussverschraubungen auf einem Befestigungsbügel. Je nach Ausführung ist der Bügel starr oder verstellbar. Die Ausgangsverschraubung ist durch eine verschiebbare Tülle in der Länge variabel einstellbar während die Eingangsverschraubung nicht justierbar ist.

Produkteigenschaften

- Eingang Gewindestutzen: G-Außengewinde nach DIN ISO 228-1
- Eingang Überwurfmutter: G-Innengewinde nach DIN ISO 228-1
- Ausgang Überwurfmutter: G-Innengewinde nach DIN ISO 228-1
- Ausgang Gewindestutzen: G-Außengewinde nach DIN ISO 228-1
- Druckstufe: PN16

- mit Plombier Vorrichtung
- mit hochwertigem Befestigungsset (geeignet für jedes Mauerwerk)

Materialien

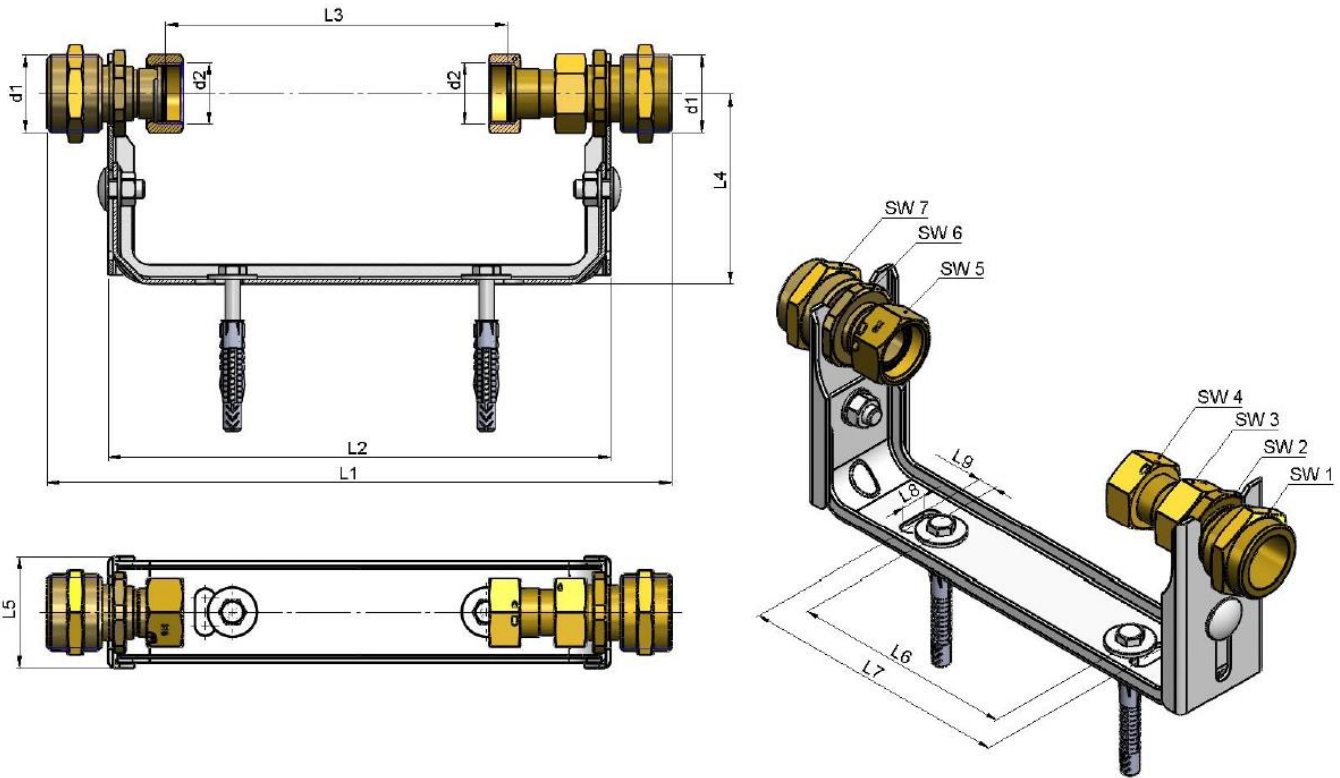
- Mediumberührte Messingteile:
 - o CR-Messing (CC770S / CW617N)
 - Trinkwasserkonform nach DIN 50930-6 bzw. aktuell gültiger UBA Positivliste
- Mediumberührte Kunststoffteile:
 - o Flachdichtungen: EPDM
 - Trinkwasserkonform nach Elastomerleitlinie des UBA + W270 Zulassung
- Sonstige Materialien:
 - o Bügel: korrosionsbeständiges Material



Wasserzähler-Anschlussgarnitur

flexibel oder starr – mit oder ohne Ventile

Skizze & Baumaße



Ausführung: starr

Q3	QN	d1	d2	L1	L2	L3		L4		L5	L6	L7	L8	L9	SW1	SW2	SW3	SW4	SW5	SW6	SW7
						min.	max.	min.	max.												
4	2,5	G1"	G1"	347	280	175	202	85	56	142	170	15	11	38	38	37	37	37	38	38	38
4	2,5	G1 1/4"	G1"	347	280	173	196	85	56	142	170	15	11	46	44	37	37	37	44	46	46
10	6	G1 1/4"	G1 1/4"	439	372	250	268	86	55	236	266	15	11	46	44	46	46	46	44	46	46
10	6	G1 1/2"	G1 1/4"	450	372	252	268	86	55	236	266	15	11	46	41	46	46	46	41	46	46

Ausführung: verstellbar

Q3	QN	d1	d2	L1	L2	L3		L4		L5	L6	L7	L8	L9	SW1	SW2	SW3	SW4	SW5	SW6	SW7
						min.	max.	min.	max.												
4	2,5	G1"	G1"	342	275	170	197	104	134	61	139	169	15	11	38	38	37	37	37	38	38
4	2,5	G1 1/4"	G1"	342	275	167	190	104	134	61	139	169	15	11	46	44	37	37	37	44	46
10	6	G1 1/4"	G1 1/4"	439	372	250	268	104	138	61	236	266	15	11	46	44	46	46	46	44	46
10	6	G1 1/2"	G1 1/4"	450	372	260	270	104	134	61	236	266	15	11	46	41	46	46	46	41	46
16	10	G1 1/2"	G2"	526	451	294	319	135	196	88	275	305	44	13	65	64	64	64	64	64	64
16	10	G2"	G2"	512	445	300	310	164	194	81	271	301	44	13	65	64	64	64	64	64	65



KFR Freistromventil,
nichtsteigend,
mit Entleerung



KFR Freistrom-
Fettkammeroberteil,
nichtsteigend



Freistromventil,
nichtsteigend,
ohne Entleerung



Freistrom-
Fettkammeroberteil,
nichtsteigend