



Mehrstrahl-Messkapseln MODULARIS

MTK-OZX, MTW-OZX

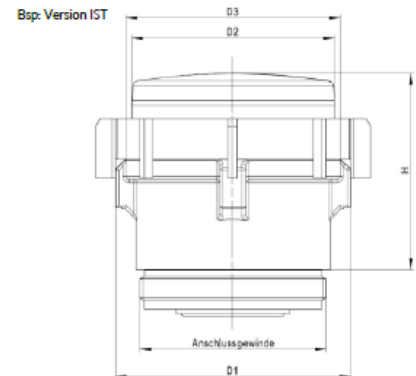
- Vorbereitet zur Einbindung in diverse Fernauslesesysteme
- Temperaturbereich bis 50 °C (kalt) und bis 90 °C (warm)
- Nenndurchfluss Q_3 2,5
- Passend für alle markgängigen Unterputzgehäusetypen
- Zulassung MID-Messklasse (Q_3/Q_1) bis R80 horizontal und bis R40 vertikal
- 360° drehbares 8-Rollen-Zählwerk
- Druckbelastung max. 1,6 MPa
- Vorhandene Original-Rosetten können verwendet werden (Ausnahme: Minol MB2-, MB3- und TE1-Rosetten)
- Schutzklasse IP64



TECHNISCHE DATEN

Typ

- MTK-OZX = Kaltwasser von +0,1 °C bis +30 °C / +50 °C
 MTW-OZX = Warmwasser von +0,1 °C bis +90 °C



Kompatibel zu	Typ*	Höhe H in mm (ca.)	D1 in mm	D2 in mm	D3 in mm	Nenndurchfluss Q_3 in m ³ /h	Anschlussgewinde	Anlauf** in l/h	Durchfluss Q' bei 1 bar Druckverlust in l/h (ca.)	Gewicht in kg (ca.)
Allmess UP6000	A34	60	75	65	71	2,5	M77x1,5	10	3700	0,5
Deltamess TRK	DM1	55	75	65	71	2,5	M60x2	10	3300	0,4
Metrona 307/1	HT2	51	75	65	71	2,5	M66x1	10	3300	0,4
ISTA EAS-N	IST	62	75	65	71	2,5	G 2"	10	3300	0,4
Minol MB2	MB2	44	-	65	71	2,5	73,8mm	10	2800	0,5
Minol MB3	MB3	60	75	65	71	2,5	M76x1,5	10	3500	0,5
Metrona/Brunata HT3	MET	35	75	65	71	2,5	M64x2	10	3300	0,2
Elster/ABB MO-C/EAS-N	MOC	35	75	65	71	2,5	M65x2	10	3500	0,2
Elster/ABB MO-E/EAS-H	MOE	35	75	65	71	2,5	M65x2	10	3600	0,2
SPX/Spanner Pollux Pollomuk	MUK	35	75	65	71	2,5	G 2 1/4"	10	3600	0,3
WEHRLE Unterputz	WE1	60	75	65	71	2,5	M78x1,5	10	3600	0,5
Wasser-Geräte WGU	WGU	52	75	65	71	2,5	M66x1,25	10	3700	0,4
Techem UP TE1	TE1	65	75	65	71	2,5	M62x2	10	3400	0,1

* Zusätzliche Typen auf Anfrage

** Gerätetypische Werte in horizontaler Einbaulage

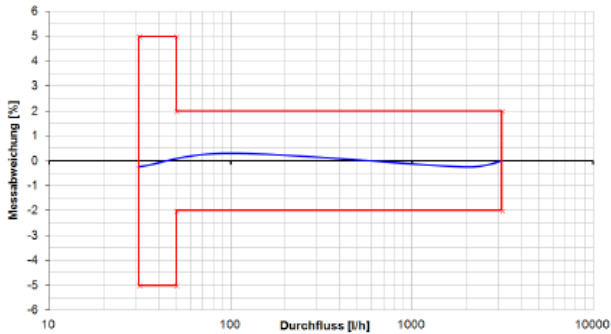
Der Zähler benötigt keine Ein- und Auslaufstrecken (U0/D0).



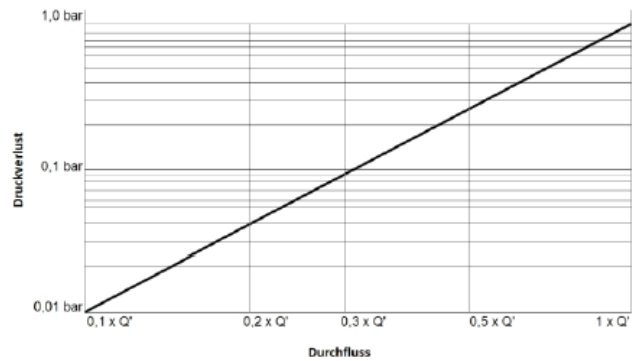
Mehrstrahl-Messkapseln MODULARIS

MTK-OZX, MTW-OZX

Typische Fehlerkurve für Q₃ 2,5 R80H



Typische Druckverlustkurve



ZULASSUNGEN / ZERTIFIKATE / NORMEN

- EU-Baumusterprüfbescheinigung nach Richtlinie 2014/32/EU (MID)
- OIML R49
- EN 14154
- KTW / W270 (D)
- ACS (F)



Bsp.: Version IST

SONDERAUSSTATTUNG / ZUBEHÖR

- Individuelle Beschriftung des Zählwerks bzw. des Schutzaufsatzes nach Kundenwunsch
- Modul-Schachtabdeckung transparent mit Sichtfenster über Literzeiger → Abb. ①
- Individuelle Kunden-Seriennummer (bis max. 14-stellig)
- Diverses Zubehör (z.B. Rosetten → Abb. ②)



Abb. ①

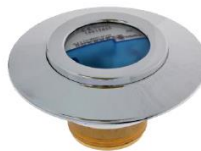


Abb. ② (Version IST)

FERNAUSLESEMÖGLICHKEITEN (AMR)

Modularis Impulsmodul, S0 nach DIN 43864
alternativ mit

- 1 Liter je Impuls
- 10 Liter je Impuls
- 100 Liter je Impuls

Modularis M-Bus Modul nach EN 1434-3

Modularis Funkmodul, im Frequenzbereich
433 MHz oder 868 MHz (OMS)

