



Einstrahl-Trockenläufer MODULARIS Ventilzähler-Messkopf ETK-VAX, ETW-VAX

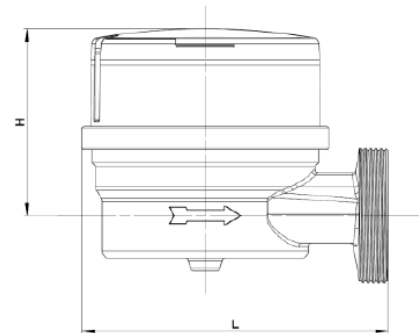
- Vorbereitet zur Einbindung in diverse Fernauslesesysteme
- Temperaturbereich bis 50 °C (kalt) und bis 90 °C (warm)
- Nenndurchfluss Q_3 2,5
- Passend für Ventilanschlüsse für Allmess, Minol und Wehrle
- Baulängen 80 mm bis 130 mm
- Zulassung MID-Messklasse (Q_3/Q_1) bis R80 horizontal und bis R40 vertikal
- 360° drehbares 8-Rollen-Zählwerk
- Messinggehäuse verchromt
- Druckbelastung max. 1,6 MPa
- Schutzklasse IP64



TECHNISCHE DATEN

Typ

- ETK-VAX = Kaltwasser von +0,1 °C bis +50 °C
 ETW-VAX = Warmwasser von +0,1 °C bis +90 °C

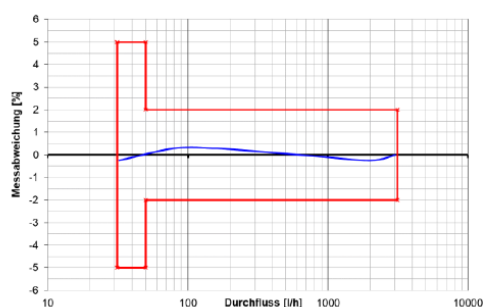


Kompatibel zu Anschlussarmatur	Typ	Höhe H in mm (ca.)	Länge L in mm	Nenndurchfluss Q_3 in m ³ /h	Anschlussgewinde	Anlauf* in l/h	Durchfluss Q' bei 1 bar Druckverlust in l/h (ca.)	Gewicht in kg (ca.)
Allmess (ab 1985)	ALL	52	85	2,5	M38x1,5	12	3700	0,4
Minol	MIN	52	85	2,5	M38x1,5	12	3500	0,4
Wehrle	WEH	52	85	2,5	G 1 ¼"	12	3250	0,4

* Gerätetypische Werte in horizontaler Einbaulage

Der Zähler benötigt keine Ein- und Auslaufstrecken (U0/D0).

Typische Fehlerkurve für Q_3 2,5 R80H



Typische Druckverlustkurve

