



# Einstrahl-Trockenläufer WeCount

## ETK-EAM, ETW-EAM

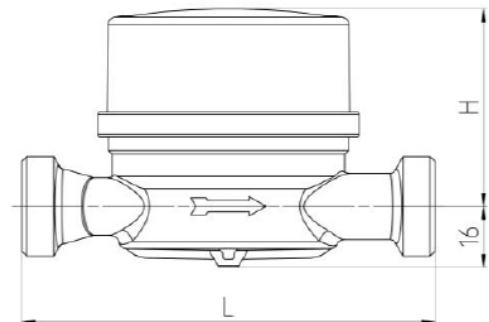
- OMS konform wMBus T1 und C1
- AES-128 Verschlüsselung Mode5
- Temperaturbereich bis 50 °C (kalt) und bis 90 °C (warm)
- Nenndurchfluss Q<sub>3</sub> 2,5
- Gehäuse DN15+20; Baulänge 80mm – 190mm
- Zulassung MID-Messklasse (Q<sub>3</sub>/Q<sub>1</sub>) bis R500 horizontal und bis R315 vertikal
- Typischer Anlauf 1l/h
- Schutzklasse IP68
- Langzeitspeicher  
1 Stichtag,  
15 Monatswerte,  
480 Tageswerte
- Batterielebensdauer bis zu 16 Jahre



### TECHNISCHE DATEN

#### Typ

- ETK-EAM = Kaltwasser von +0,1 °C bis +50 °C  
 ETW-EAM = Warmwasser von +0,1 °C bis +90 °C



Einbaulage	Länge* L in mm	Höhe H in mm (ca.)	Nenndurchfluss Q <sub>3</sub> in m <sup>3</sup> /h	Nennweite DN in mm	Anschluss- gewinde in Zoll	Anlauf** in l/h	Durchfluss Q' bei 1 bar Druckverlust in l/h (ca.)	Gewicht in kg (ca.)
horizontal	80	52	2,5	15	G ¾ B	1-2	3300	0,4
	105	52	4	20	G 1 B	1-2	5100	0,5
	110	52	2,5	15	G ¾ B	1-2	3300	0,4
	115	52	2,5	13	G 7/8 - ¾ B	1-2	3300	0,4
	115	52	2,5	15	G ¾ B	1-2	3300	0,4
	115	52	4	20	G 1 B	1-2	5100	0,5
	130	52	2,5	15	G ¾ B	1-2	3300	0,5
	130	52	2,5	20	G 1 B	1-2	3300	0,5
	130	52	4	20	G 1 B	1-2	5100	0,5
	165	52	2,5	15	G ¾ B	1-2	3300	0,7
	190	56	4	20	G 1 B	1-2	5100	0,8

\* Zusätzliche Baulängen auf Anfrage

\*\* Gerätetypische Werte in horizontaler Einbaulage

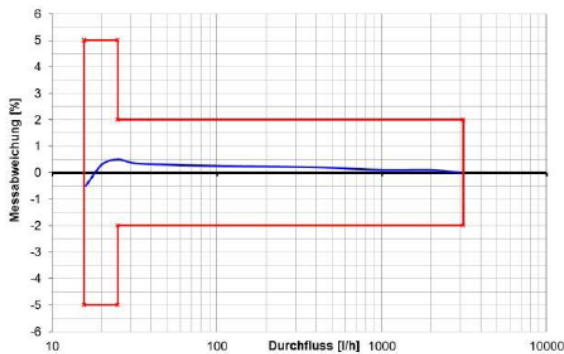
Der Zähler benötigt keine Ein- und Auslaufstrecken (U0/D0).



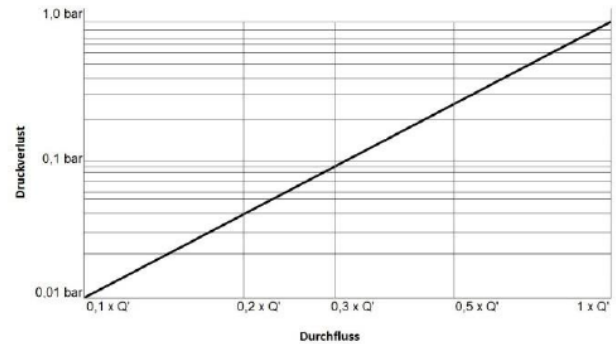
## Einstrahl-Trockenläufer WeCount

ETK-EAM, ETW-EAM

### Typische Fehlerkurve für $Q_3 2,5 R160H$



### Typische Druckverlustkurve



## ZULASSUNGEN / ZERTIFIKATE / NORMEN

- EU-Baumusterprüfbescheinigung nach Richtlinie 2014/32/EU (MID)
- EU-Richtlinie 2014/53/EU (RED)
- EU-Richtlinie 2011/65/EU (RoHS)
- OIML R49
- EN 14154
- KTW / W270 (D)
- OMS-Konformität

## Die WECOUNT-Familie

Intelligente Wohnungs- und Hauswasserzähler basierend auf dem gleichen kundenspezifisch parametrierbaren elektronischen Zählwerk der neuesten Generation. Für alle Zähler einheitlich:

- Integriertes Funksystem nach OMS-Standard
- Digitale LCD-Anzeige, mit gut lesbarer sowie übersichtlicher und informativer Darstellung
- Bedienung über dieselben Soft- und Hardware-Komponenten
- Logger für 1 Stichtag-, 480 Tages-, 15 Monatsendwerte, Leckage- und andere Warnmeldungen
- Gemeinsames Batteriekonzept mit Überwachung (bis 7, 13 bzw. 16 Jahre Lebensdauer)

