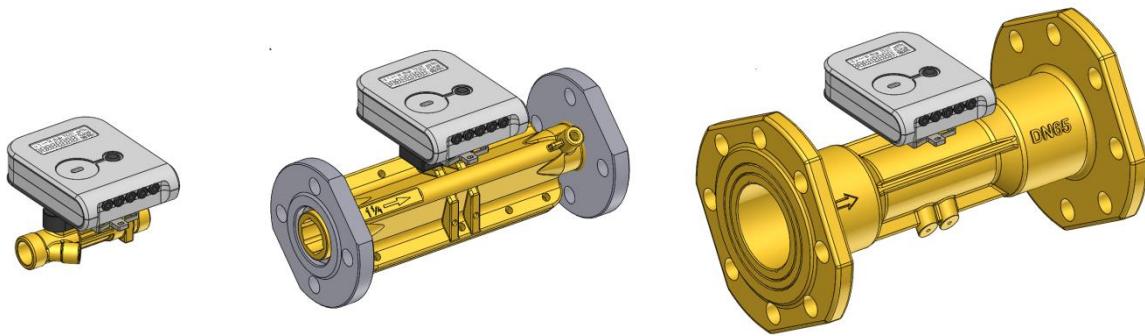


Unsere Produkte
im Überblick



Ernst Heitland GmbH & Co.KG
(AXIOMA Metering UAB)

ULTRASCHALL Wärmemengen- und Kältezähler QALCOSONIC E3




TECHNISCHE BESCHREIBUNG UND BEDIENUNGSANLEITUNG PEE3V05

Solingen (Kaunas)

Inhaltsverzeichnis

SICHERHEITSANFORDERUNGEN	3
1 ANWENDUNG	4
2 TECHNISCHE SPEZIFIKATIONEN	6
3 MESSPRINZIP	9
4 BESCHRIFTUNG UND SICHERUNG	10
5 INSTALLATION	12
6 BETRIEB	19
7 ÜBERPRÜFUNG	30
8 TRANSPORT UND LAGERUNG	30
Anhang A	31
Anhang B	37
Anhang C	44
HERSTELLERGARANTIE	45

EU DECLARATION OF CONFORMITY	
Axioma Metering UAB herewith declares, that heat meter QALCOSONIC E3 complies with the relevant requirements of the following directives:	
2014/32/EU	Directive 2014/32/EU of the European Parliament and of the Council of 26 February 2014 on the harmonisation of the laws of the member states relating to the making available on the market of measuring instruments
2014/30/EU	Directive 2014/30/EU of the European Parliament and of the Council of 26 February 2014 on the harmonisation of the laws of the Member States relating to electromagnetic compatibility
2014/35/EU	Directive 2014/35/EU of the European Parliament and of the Council of 26 February 2014 on the harmonisation of the laws of the Member States relating to the making available on the market of electrical equipment designed for use within certain voltage limits
2014/53/EU	Directive 2014/53/EU of the European Parliament and of the Council of 16 april 2014 on the harmonisation of the laws of the member states relating to the making available on the market of radio equipment and repealing directive 1999/5/EC
Kaunas, 2020-05-22 Head of Innovation and Technology Division	
 Virgilijus Pamakštis	
EC-type examination certificate: LT-1621-MI004-032 Quality system certificate No: KS-1621-MP-003.18 Notified body: Lithuanian Energy Institute, Laboratory of heat equipment research and testing, Lithuania Body No: 1621	

Nur für EU-Kunden - WEEE-Kennzeichnung	
Kennzeichnung von Elektro- und Elektronikgeräten gemäß Artikel 14 Absatz 2 der Richtlinie 2012/19/EU	
	Es ist verboten, einen mit diesem Symbol so gekennzeichneten Zähler zusammen mit anderen Abfällen in einem Restmüllbehälter zu entsorgen!
	Dieses Symbol auf dem Produkt zeigt an, dass es nicht als Hausmüll behandelt wird. Es muss einem Rücknahmesystem für das Recycling von Elektro- und Elektronikgeräten zugeführt. Für detailliertere Informationen über das Recycling wenden Sie sich bitte an Ihr regional zuständiges Entsorgungsunternehmen.



SICHERHEITSANFORDERUNGEN

Vor dem Betrieb des Messgeräts müssen diese technischen Beschreibungen und das Benutzerhandbuch gelesen und ihre Anweisungen beachtet werden.

- Wenn das Messgerät von einer Batterie (3,6 V) mit Strom versorgt wird, besteht das Risiko für einen unsicheren Betrieb nur durch den Wärmeträger, der einen Druck von bis zu 2,5 MPa und eine Temperatur von bis zu 130°C haben kann.
- Wenn das Messgerät über Netzanschluss (230 V) versorgt wird, besteht ein zusätzliches Risiko durch lebensbedrohlichen Wechselstrom. Der Zähler muss gemäß den Anforderungen der Sicherheitsvorschriften für den Betrieb von Elektroinstallationen installiert und gewartet werden.
- Zähler dürfen nur von Spezialisten installiert und gewartet werden, die über die erforderliche Qualifikation verfügen (für die Arbeit mit elektrischen Installationen bis zu 1000 V) und mit der technischen Dokumentation für den Wärmezähler vertraut sind und eine Anleitung zur Arbeitssicherheit erhalten haben.
- Eine Erdung ist nicht vorgesehen, da das Gehäuse der elektronischen Einheit den Anforderungen der Schutzklasse II entspricht.
- Unerlaubte Demontage oder Reparatur des Gerätes ist verboten.
- Sicherheit bei der Installation und Service von Zähler ist gewährleistet wenn:
 - Zuverlässige Isolierung von elektrischen Schaltungen,
 - Dichte Montage von Volumenmessteil und Temperatursensoren in die Rohrleitung,
 - Zuverlässige Befestigung von Unterbaugruppen des Wärmezählers bei der Installation.
- Die Reparatur, der Austausch, der Anschluss und die Trennung der Unterbaugruppen des Zählers sind nur möglich, nachdem sie vom der Spannungsversorgung getrennt wurden (wenn das elektronische Gerät von 230 V Netz betrieben wird) und sichergestellt ist, dass sich weder Druck noch Wärmeträger in der Rohrleitung befinden.
- **Wenn das Messgerät von 230 V Netzspannung angeschlossen werden soll:**
 - Das Messgerät ist über ein Kupferkabel mit einem Durchmesser von $2 \times 0,25 \text{ mm}^2$ an das 230-V-Netz angeschlossen (ein nicht abnehmbares Kabel ist des Zählers vorhanden).
 - Das Messgerät sollte über einen einpoligen automatischen 1A-Wechselstromschalter an das 230-V-Netz angeschlossen werden.
 - Der automatische Schalter sollte ein Teil der Installation des Gebäudes sein. Der automatische Schalter sollte als Zählertrenngerät gekennzeichnet und in der Nähe des Zählers in einer Position, die für den Zählerservice-Betreiber leicht zugänglich ist.Das Messgerät und seine Teile sollten so installiert werden, dass die Verwendung des automatischen Schalters nicht behindert wird.
Es wird empfohlen, die Schalter zum Trennen der Stromversorgung in dem selben Schrank zu installieren und an die vom Gerät verwendete Stromversorgung anzupassen.
- Betriebsbedingungen:
 - Umgebungstemperatur von +5°C bis +55°C;
 - Luftfeuchtigkeit bis zu 93%.

Achtung: Wenn dieses Gerät in einer vom Hersteller nicht genannten Weise verwendet wird, kann der Schutz beeinträchtigt sein!

1 ANWENDUNG

Der Ultraschall-Wärmemengen- und Kälteenergiezähler QALCOSINIC E3 (im Folgenden "das Messgerät" genannt) wurde entwickelt, um den Verbrauch von Heiz- und Kühlenergie zu messen und Daten in zwei separaten Registern aufzuzeichnen. Es wird in Einzel- oder Fernwärmanlagen (Wohngebäude, Unternehmen, Organisationen oder Versorgungseinrichtungen usw.) zur kommerziellen Messung verbrauchter Energie verwendet, wenn Wasser der Wärmeträger ist.

Es ist ein mikroprozessorbasiertes Messgerät für die optionale Montage an Versorgungs- oder Rückwärmeaustauschsystemen. Das Messgerät ist in zwei Ausführungen erhältlich: mit permanent angeschlossenen Temperatursensoren oder mit wechselbaren Temperatursensoren (entsprechend den Anforderungen der Messinstrumentenverordnung)

Das Messgerät entspricht den Anforderungen des Anhangs 1, Anhang MI004 der Technischen Verordnung über Messgeräte und den harmonisierten Normen LST EN 1434 – Wärmehzähler (LST EN 1434-1:2015+A1:2019, LST EN 1434-2:2015 +A1:2019, LST EN 1434-3:2016, LST EN 1434-4: 2015+A1:2019, LST EN 1434-5: 2015+A1:2019). Das Messgerät erfüllt die Anforderungen der Umweltklasse C nach LST EN 1434-1:2015+A1:2019.

Klimatische Umgebungsbedingungen: Temperaturbereich: von 5 °C bis 55 °C;

Luftfeuchtigkeit: Kondensieren. Ort: geschlossen.

Mechanische Umgebungsklasse: M1

Elektromagnetische Umgebungsklasse: E2

Zählertypcode und Auftragscodestructur :

Zähler Typ Code: **E3** - □-□□-□-□-□-□-□-□-□□-□ *

Bestellcode: **QALCOSINIC E3** -□-□-□□-□-□-□-□-□-□-□□-□-□-□-□-□

Zählertyp

Zweck des Zählers:	Installation des Durchflusssensors:	Code
Wärme	Vorlauf	1
	Rücklauf	2
Wärme und Kälte	Vorlauf	3
	Rücklauf	4

Genauigkeitsklasse:	Verhältnis der Durchflussraten R (qp/q ₀):	Min. Wert der Temperaturdifferenz:	Code
2	100	2 K	1
	250***	2 K	2
	100	3 K (Standard)	3
	250***	3 K (Standard)	4

Durchflusssensor (Durchflussrate Q_p, Baulänge L, Anschlussart) :

qp, m ³ /h	L, mm	Anschluss	Code	qp, m ³ /h	L, mm	Anschluss	Code
0,6	110	G 3/4	11	3,5	260	DN32	50
1	110	G 3/4	12	3,5 **	260	G1 1/4	41
1,5	110	G 3/4	13	3,5 **	260	G1 1/2	42
1,5	165	G 3/4	14	3,5 **	260	DN25	43
1,5	130	G1	21	3,5 **	260	DN32	44
2,5	130	G1	22	6	260	G1 1/4	45
0,6	190	G1	31	6	260	G1 1/2	46
0,6	190	DN20	32	6	260	DN25	47
1	190	G1	33	6	260	DN32	48
1	190	DN20	34	10	300	G2	51
1,5	190	G1	35	10	300	DN40	52
1,5	190	DN20	36	15	270	DN50	61
2,5	190	G1	37	25	300	DN65	71
2,5	190	DN20	38	40	300	DN80	81
3,5	260	G1 1/4	40	60	360	DN100	92
3,5	260	DN25	49				

** - dreieckiger Querschnitt des Zählerrohres und niedrige Druckverluste

Kommunikationsschnittstellen:	Code	Kommunikationsschnittstellen:	Code
keine	0	RF 868 MHz AES	4
M-Bus	1	RF 868 MHz AES fixed	5
wMBus 868 MHz	2	M-Bus und wMBus 868 MHz AES	7
M-Bus und wMBus 868 MHz	3	M-Bus und wMBus 868 MHz AES fixed	8

* Ausgelassene Ziffern werden nicht für Typcode verwendet (nur für die Auftragscodierung)

*** mit Ausnahme der Durchflusssensoren qp=0,6 m³/h; 1 m³/h; 3,5 m³/h(dreieckiger Querschnitt des Zählerrohres)

2 TECHNISCHE SPEZIFIKATIONEN

2.1. Energiemessung

Genauigkeitsklasse: 2 oder 3 nach LST EN 1434-1:2015+A1:2019
 Energiemesseinheiten : kWh; MWh; GJ; Gcal
 Maximaler Wert der thermischen Leistung: 5,28 MW

2.2. Durchflussmessung

Ratio der permanenten Durchflussrate bis zur unteren Grenze der Durchflussrate (vom Benutzer wählbar):
 $q_p/q_i = 100$, oder $q_p/q_i = 250$ (außer $q_p = 0,6 \text{ m}^3/\text{h}$; $1 \text{ m}^3/\text{h}$ und $3,5 \text{ m}^3/\text{h}$ – bei dreieckigen Querschnitt des Meterrohrs)

Die technischen Daten des Durchflusssensors sind in Tabelle 1.1 enthalten.

1.1 Tabelle

Permanenter Durchfluss $q_p, \text{m}^3/\text{h}$	Oberer Durchfluss $q_s, \text{m}^3/\text{h}$	Unterer Durchfluss $q_i, \text{m}^3/\text{h}$	Typischer Anlauf, m^3/h	Baulänge L, mm	Druckverlust bei q_p , kPa	Anschluss (Gewinde – G, Flansch – DN)
0,6	1,2	0,006	0,003	110	7	G3/4"
0,6	1,2	0,006	0,003	190	0,9	G1" oder DN20
1	2	0,01	0,005	110	11,3	G3/4"
1	2	0,01	0,005	190	2,5	G1" oder DN20
1,5	3	0,006	0,003	110;165	17,1	G3/4"
1,5	3	0,006	0,003	190	5,8	G1" oder DN20
1,5	3	0,015	0,003	110;165	17,1	G3/4"
1,5	3	0,015	0,003	190	5,8	G1" oder DN20
1,5	3	0,015	0,005	130	7,2	G1"
2,5	5	0,01	0,005	130	19,8	G1"
2,5	5	0,01	0,005	190	9,4	G1" oder DN20
2,5	5	0,025	0,005	130	19,8	G1"
2,5	5	0,025	0,005	190	9,4	G1" oder DN20
3,5 *	7	0,035	0,017	260	4	G1 1/4" , G1 1/2", DN25 oder DN32
3,5	7	0,014	0,007	260	9	G1 1/4" , DN25, DN32
3,5	7	0,035	0,007	260	9	G1 1/4" , DN25, DN32
6	12	0,024	0,012	260	10	G1 1/4" , G1 1/2", DN25 oder DN32
6	12	0,06	0,012	260	10	G1 1/4" , G1 1/2", DN25 oder DN32
10	20	0,04	0,02	300	18	G2" oder DN40
10	20	0,1	0,02	300	18	G2" oder DN40
15	30	0,06	0,03	270	12	DN50
15	30	0,15	0,03	270	12	DN50
25	50	0,1	0,05	300	20	DN65
25	50	0,25	0,05	300	20	DN65
40	80	0,16	0,08	300	18	DN80
40	80	0,4	0,08	300	18	DN80
60	120	0,24	0,12	360	18	DN100
60	120	0,6	0,12	360	18	DN100

* - dreieckiger Querschnitt des Zählerrohres und niedrige Druckverluste

Temperaturgrenzen der Wärmeträgerflüssigkeit: 0,1°C – 90°C
 (Option: wandmontiertes elektronisches Gerät: 0,1°C – 130°C)
 Länge des Anschlusskabels zwischen Durchflusssensor und elektronischer Einheit: 1,2 m
 (Option: 2,5 m oder 5,0 m)
 Maximal zulässiger Betriebsdruck (Nenndruck PN): 16 bar oder 25 bar

Wenn die Durchflussrate den Maximalwert q_s überschreitet:

- bei die Durchflussrate $< 1,2 \cdot q_s$, die Durchflussmessung und Berechnungen werden fortgesetzt;
- bei die Durchflussrate $> 1,2 \cdot q_s$, Berechnungen werden mit dem Durchflusswert $1,2 \cdot q_s$ durchgeführt.

Der Fehler "Überschreitung der maximalen Durchflussrate" wird aufgezeichnet und die Dauer dieses Fehlers festgehalten.

2.3. Impulseingänge (zusätzlich)

- anzahl der Impulseingänge: 2
- angegebene Einheiten: m³
- Pulswert: programmierbar
- Eingangsimpulstypen: IB nach LST EN1434-2
- maximum zulässige Frequenz der Eingangsimpulse: 3 Hz
- maximal zulässige Spannung der Eingangsimpulse: 3,6 V
- Stabilisierung auf hohem Niveau: 3,6 V mittles 3,3 MΩ Widerstand
- Wenn das Messgerät mit der Impuls-Eingangs-Ausgangsfunktion bestellt ist, wird ein permanent angeschlossenes 1,5m langes Kabel in das Messgerät eingebaut, um die Eingänge zu verbinden.

2.4. Temperaturmessung

- Temperaturmessbereich: 0oC – 90oC.
- (Option: 0oC – 130oC)
- Temperaturdifferenzmessbereich: 2 – 70 K oder 3 –70 K
- (Option: 2– 110 K oder 3 –110 K)

Temperatursensor-Design:

DS-Typ nach LST EN1434-2 (wenn der Anschluss des Durchflusssensors G3,4, G1 oder G11/4 ist),

PL-Typ nach LST EN1434-2 (für alle andere Durchflusssensor-Anschlussstypen).

Angeschlossene Kabellänge: bis zu 10 m.

Für die Bauausführung mit wechselbaren Temperatursensoren kommen die Widerstandstemperatursensoren Pt500 nach EN60751 zum Einsatz. Die Temperatursensoren sind nach LST EN1434 und MI004 gepaart, die Kabel ist zweiadrig.

Hinweis: Die untere Grenze der Temperaturdifferenzmessung des Temperatursensorspaares muss der unteren Grenze der auf dem Messgerät angegebenen Temperaturdifferenz entsprechen und der Kabeldurchmesser muss innerhalb von 4,0 ... 4,2 mm liegen.

2.5. Anzeige

Flüssigkristallanzeige (LCD): 8-stellige Anzeige für die Darstellung der Messwerte und für die Darstellung von Parametern, Maßeinheiten und Betriebsarten mit zusätzlichen Symbolen.

Es werden aufsummierte und momentane Messwerte sowie Daten aus dem Zählerarchiv und Konfigurationsinformationen gemäß Absatz 6.3 angezeigt.

Energieeinheit (vom Anwender bei der Installation wählbar): kWh, MWh, Gcal oder GJ

Auflösung der Energieeinheit (vom Benutzer bei der Installation wählbar):

000000,01 kWh (nur für Zähler mit qp= 0,6 ... 1,5 m³/h)

0000000,1 kWh (nur für Zähler mit qp=0,6 ... 15 m³/h)

00000001 kWh,

00000,001* MWh (Gcal oder GJ)

000000,01 MWh (Gcal oder GJ)

0000000,1 MWh(Gcal oder GJ) (nur für Zähler mit qp=1,5 ... 60 m³/h)

00000001 MWh (GJ) (nur für Zähler mit qp= 10 ... 60 m³/h)

***- Standardeinstellung.**

Auflösung der Volumeneinheit: 00000,001 m³

Bei Batterieentladung oder -trennung sind alle aufgelaufenen Mess- und Archivdaten mindestens 15 Jahre lang gespeichert und durch Anschluss einer Batterie im Betriebszustand wieder zugänglich.

2.6. Datenerfassung und -speicherung

In seinem Archiv speichert das Messgerät die stündlichen, täglichen und monatlich gemessenen Parametern.

Archivdaten können nur über eine Auslesung erfasst werden. Die monatlichen Daten, die zusätzlich auf dem Display angezeigt werden, sind in Absatz 6.3.1 angegeben.

Die folgenden Parameter für jede Stunde, jeden Tag und Monat werden im Archiv des Messgeräts gespeichert:

1	Summe Energie
2	Summe Kühlenergie
3	Summe Energie, Tarif 1
4	Summe Energie, Tarif 2
5	Summe Wärmeträgervolumen
6	Summe des Pulseingangs 1
7	Summe des Pulseingangs 2
8	Wert und Datum der maximalen Leistung
9	Minimaler (oder maximaler Kühl-) Leistungswert und -datum
10	Wert und Datum des maximalen Durchflusses
11	Maximale Vorlauftemperatur und Datum
12	Maximale Rücklauftemperatur und Datum

13	Minimale Vorlauftemperatur und Datum
14	Minimale Rücklauftemperatur und Datum
15	Minimale Temperaturdifferenz und Datum
16	Durchschnittliche Vorlauftemperatur
17	Durchschnittliche Rücklauftemperatur
18	Zeit ohne Energieberechnung
19	Zusammenfassung Fehlercode
20	Zeitdauer, Durchfluss über 1,2*qs
21	Zeitdauer, Durchfluss unter qi

Speicherkapazität:

Stunden: 1480 h
Tage: 1130 Tage
Monate: 36 Monate
Speicherzeit: mindestens 36 Monate

Speicherung aller Summendaten, auch ohne Stromversorgung: mindestens 15 Jahre

2.7. Externe Kommunikationsschnittstellen

Optische Schnittstelle (immer enthalten, unabhängig von der Bestellung)

1 Schnittstelle (bei der Bestellung des Zählers anzugeben; beide Optionen können ausgewählt werden):

MBus-Schnittstelle
wMbus 868MHz (T1 oder S1 Mode) Schnittstelle

2 Zusätzliche Schnittstelle (je nach Reihenfolge; nur eine Option aus der Liste ist möglich):

MBus-Schnittstelle
LoRaWAN - Schnittstelle
CL-Schnittstelle (current loop)
RS485 (MODBUS oder BACnet) - Schnittstelle
MiniBus - Schnittstelle

Die Schnittstellen sind für die Datenablesung und Zählerparametrierung vorgesehen. Wenn das Messgerät so konfiguriert ist, dass es nur von der internen Batterie mit Strom versorgt wird, um die Batterie zu sparen, die Zeit der Kommunikation über die zusätzlichen Schnittstellen automatisch begrenzt – durchschnittlich auf 16 Stunden pro Monat. Nicht verwendete Kommunikationslimits werden zusammengefasst. Wenn das Limit aufgebraucht ist, wird die Schnittstelle gesperrt. Die Zusammenfassung eines neuen Limits beginnt erst nach dem Wechsel der vollen Stunde (80 Sekunden pro Stunde).

Für die Ausführung mit permanent angeschlossenen Temperatursensoren ist für kabelgebundene Schnittstellen ein permanent angeschlossenes 1,5 m langes Kabel im Zähler enthalten.

Die optische Schnittstelle ist in dem elektronischen Geräts integriert und dient zum Lesen (MBus-Protokoll), zur Zählerparametrisierung und zur Ausgabe optischer Impulse im Testmodus. Es wird durch Drücken der Taste aktiviert (Deaktivierung automatisch nach 5 Minuten nach dem Ende der Kommunikation oder nach erneutem Drücken der Taste).

2.8. Impulsausgänge

Anzahl der Impulsausgänge: 2 oder keine (bei Bestellung anzugeben)

Klasse: OB – im Betriebsmodus
OD – im Testmodus

Typ: open Kollektor

zulässiger Strom: bis zu 20 mA

zulässiger Spannung: bis zu 24 V

Impulsdauer: 125 ms – im Betriebsmodus

1,2 ms – im Testmodus

Impulswertigkeit im Betriebsmodus:

– konfiguriert für Energie: Impulswertigkeit laut Tabelle:

Energie Messeinheit	Mögliche Werte für Energieimpulse *
"kWh" oder "MWh"	0,00001; 0,0001; 0,001; 0,01; 0,1; 1; 10; 100; 1000; 10000 MWh/Impuls
"GJ"	0,0001; 0,001; 0,01; 0,1; 1; 10; 100; 1000; 10000 GJ/ Impuls
"Gcal"	0,0001; 0,001; 0,01; 0,1; 1; 10; 100; 1000 Gcal/Impuls

*- Impulswerte hängen vom Momentandurchfluss und dem LCD-Energiewert sowie der Kommastelle ab.

- *konfiguriert für Volumen*: Impulswertigkeit kann gewählt werden: 0,001; 0,01; 0,1; 1; 10 m³/Impuls
- für die Ausführung mit fest angeschlossenen Temperatursensoren, wenn das Messgerät mit dem Impuls-Eingang-Ausgang bestellt wird, ist ein fest angeschlossenes 1,5m length Kabel im Messgerät zum Anschluss der Eingänge-Ausgänge eingebaut.

2.9. Zähler-Netzteil

(eine der Optionen, abhängig von der Zählerkonfiguration):

- ein oder zwei interne AA-Batterien mit 3,6 V Lithium (Li-SOCl₂) mit Lebensdauer von mindestens 15+1 Jahren,
- oder eine externe 12–42 V DC oder 12–36 V 50/60 Hz AC-Spannung; Strom nicht mehr als 20 mA,
- oder eine externe 230 V +10% -15% 50/60 Hz AC-Spannung; Strom nicht mehr als 5 mA.

2.10. Gesamtabmessungen:

Rechenwerk: max 115 mm x 30 mm x 90 mm,
Durchflusssensor: nach Anhang B

Gewicht des Messgeräts:

Anschluss (und Baulänge) des Durchflusssensors	Gewicht des Messgeräts, maximal, kg
G3/4" (110 mm)	0.7
G3/4" (165 mm)	0.8
G1" (110 mm)	0.7
G1" (130 mm)	0.8
G1" (190 mm)	0.9
DN20 (190 mm)	2.5
G1 1/4"	3.2
G1 1/2"	3.3
DN25	5.6
DN32	6.0
G2"	3.7
DN40	6.8
DN50	8.5
DN65	13
DN80	15
DN100	18

2.11. Betriebsbedingungen

Rechenwerk Schutzklasse: IP65 (IP67 oder IP68 optional)
Durchflusssensor Schutzklasse: IP65 (IP67 oder IP68 optional)
Temperatursensoren Schutzklasse: IP68

Betriebsbedingungen:

- Umgebungstemperatur 5°C bis 55°C;
- relative Luftfeuchtigkeit bis zu 93%,
- Atmosphärischer Druck 86 kPa bis 106,7 kPa

Mechanische Umgebungsklasse: M1

Elektromagnetische Umgebungsklasse: E2.

3 MESSPRINZIP

Der Durchfluss wird mittels des Ultraschallmessprinzips gemessen. Das Ultraschallsignal wird im Durchflusssensor in und gegen die Durchflussrichtung zwischen den Ultraschallsensoren gesendet, die abwechselnd Sender- und Empfängerfunktionen ausführen. Der Durchfluss wird auf der Grundlage der gemessenen Ausbreitungszeitdifferenz (nachgelagert und vorgelagert) berechnet.

Der Temperaturunterschied zwischen Vorlauf- und Rücklaufmedium wird durch Widerstandstemperaturfühler gemessen. Das Rechenwerk berechnet die Menge der verbrauchten Wärmeenergie, indem es im Laufe der Zeit die Differenz der Enthalpien von Zulauf- und Rücklaufwärmeträger integriert und die Daten auf dem Display anzeigt.

Energieberechnungsformeln:

- wenn sich der Durchflusssensor in der Vorlaufleitung befindet

$$Q = V \cdot \rho_1 \cdot (h_{T1} - h_{T2})$$

- wenn sich der Durchflusssensor in der Rücklaufleitung befindet

$$Q = V \cdot \rho_2 \cdot (h_{T1} - h_{T2})$$

Wobei: Q – Wärmeenergie;

V – das Wasservolumen, das durch den Zähler strömt, m³;

ρ_1, ρ_2 – die Wasserdichte entsprechend den Vorlauf- und Rücklauftemperaturen

Θ_1 und Θ_2 , gemessen von den Zu- und Rücklaufwassertemperaturfühlern T1 und T2;

h_{T1}, h_{T2} – die berechnete spezifische Enthalpie des Wärmeträgers für die Temperaturen Θ_1 und Θ_2 .

Wenn die Kühlenergetariffunktion aktiviert ist, wird bei einem negativen Temperaturunterschied Energie im zusätzlichen Tarifregister Q_{\odot} angesammelt. In diesem Fall werden die Energiewerte nach den folgenden Formeln berechnet:

- wenn sich der Durchflusssensor in der Vorlaufleitung befindet

$$\text{wenn } \Theta_1 > \Theta_2: Q = V \cdot \rho_1 \cdot (h_{T1} - h_{T2}), Q_{\odot} = 0$$

$$\text{wenn } \Theta_1 < \Theta_2: Q_{\odot} = V \cdot \rho_1 \cdot (h_{T2} - h_{T1}), Q = 0$$

- wenn sich der Durchflusssensor in der Rücklaufleitung befindet

$$\text{wenn } \Theta_1 > \Theta_2: Q = V \cdot \rho_2 \cdot (h_{T1} - h_{T2}), Q_{\odot} = 0$$

$$\text{wenn } \Theta_1 < \Theta_2: Q_{\odot} = V \cdot \rho_2 \cdot (h_{T2} - h_{T1}), Q = 0$$

Das Rechenwerk des Wärmemengen Zählers erfüllt alle notwendigen Mess- und Datenspeicherfunktionen:

- Messung der Wärmeenergie und Ermittlung von Überlastcharakteristiken;
- die Berechnung und Speicherung von Höchstwerten;
- die Speicherung der Daten, die für Auswertungen für einen Tag, jährlich und monatlich benötigt werden;
- die Messung des Verbrauchs für Tarife;
- die Speicherung von 36-Monatswerten, einschließlich des berechneten Energie-, Volumen- und Tarifregisters;
- die Feststellung von Fehlern;
- die Anzeige von Werten, Parametern (selektiv dargestellt) und Fehlercodes;
- Test- und Servicefunktionen.

4 BESCHRIFTUNG UND SICHERUNG

4.1. Kennzeichnung

Auf der Vorderseite des Rechenwerks des Zählers ist folgendes angegeben: Marke, Typ und Typencode des Messgeräts, MID-Baumusterprüfbescheinigungsnummer, Werksnummer, Herstellungsjahr, Temperaturmessbereich, Temperaturdifferenzbereich, Genauigkeit, Umgebungsklasse nach LST EN1434-1, elektromagnetische und mechanische Umgebungsklasse, Durchflussmessbereich (q_i, q_p, q_s), Typ der Widerstandstemperaturfühler, maximal zulässiger Betriebsdruck und Zusatzbeschriftungen (falls vorhanden), Arten von Kommunikationsschnittstellen (ohne optische) und Versorgungsspannung (im Falle der externen Stromversorgung).

Am Gehäuse des Durchflusssensors ist folgendes angegeben:

- die Art des Anschlusses (Gewinde oder Nennweite);
- die Strömungsrichtung.

Angaben zu den drahtgebundenen Kommunikationsschnittstellen, zusätzliche Ein- und Ausgänge und Drähte externer Netzkabel sind mit der Farbe der Kabeldrähte und einem zusätzlichen Etikett auf dem Kabel gekennzeichnet.

Der Temperaturfühler, der für die Montage in dem Rohr mit hohen Temperatur vorgesehen ist, ist mit einem roten Schild gekennzeichnet; der für die Montage in dem Rohr mit der niedriger Temperatur vorgesehen ist, ist mit einem blauen Schild gekennzeichnet.

4.2. Sicherung des Zählers (Anhang C)

4.2.1. Sicherung des Rechenwerks des Wärmemengen Zählers

Für die Ausführung mit permanent angeschlossenen Temperaturfühlern gibt es keine zusätzliche Abdichtung für das Rechenwerk bei einem neu gefertigten Wärmemengen Zählers. Der Zugriff auf Fixierelemente, die das Öffnen des Gehäuses, Konfigurationsänderungsaktivierungskontakte und Aktivierungskontakte zur Anpassung von Datenänderungen sind durch spezielle, leicht zerbrechliche Trennwände geschützt (Abb. 4.1).

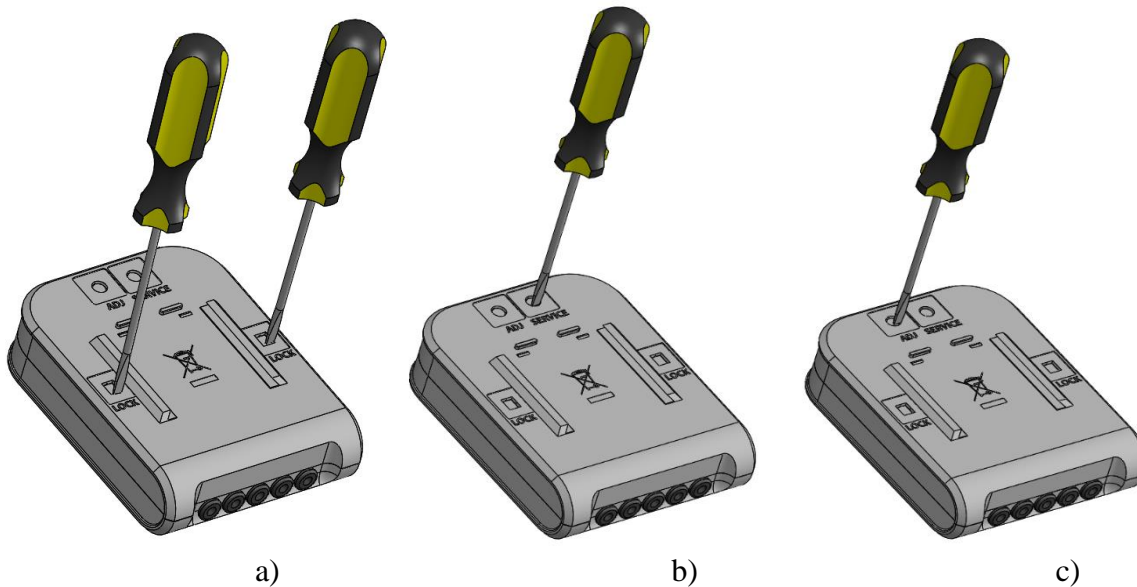


Abb. 4.1 Zugriff auf Fixierelemente, zum Öffnen des Gehäuses (a), Konfigurationsänderungsaktivierungskontakte (b) und Aktivierungskontakte zur Anpassung von Datenänderungen (c) (Trennwände sind mit einem Werkzeug leicht zerbrechlich)

Nach dem Öffnen des Gehäuses, der Änderung der Konfiguration oder der Einstellung des Zählers (wenn die speziellen Trennwände zu diesem Zweck ausgebrochen wurden), müssen die geöffneten Schlitz zusätzlich mit Aufkleber versiegelt werden:

- die beiden Schlitz mit der Aufschrift LOCK für den Zugang zu den Elementen, die die Öffnung des Gehäuses fixieren, sind mit Prüfaufkleber versiegelt (Abb. 4.1a),
- der Schlitz mit der Aufschrift SERVICE für den Zugriff auf die Aktivierungskontakte der Konfigurationsänderung ist mit dem Aufklebersiegel des Lieferanten versiegelt (Abb. 4.1b),
- der mit ADJ gekennzeichnete Schlitz für den Zugriff auf die Aktivierungskontakte zur Anpassung von Datenänderungen ist mit dem Aufklebersiegel des Lieferanten versiegelt (Abb. 4.1c).

Bei der Ausführung mit wechselbaren Temperaturfühlern schützen die Prüf-/Klebesiegel den Zugang zur Schutzkappenbefestigungsschraube (Abb. 4.2, Pos. 1) und zur Einstellung der Aktivierungskontakte zur Anpassung von Datenänderungen ADJ (Abb. 4.2, Pos. 2), wenn die zerbrechliche Trennwand ausgebrochen ist.

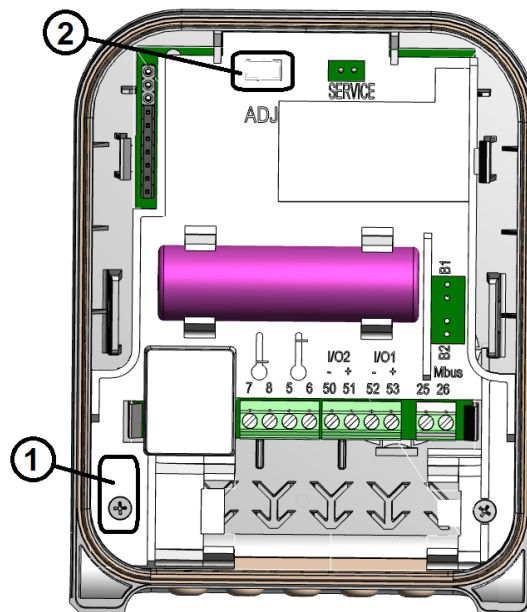


Abb. 4.2 . Ausführung mit wechselbaren Temperatursensoren.

Die Prüf-/Klebesiegel schützen den Zugang zur Schutzkappenbefestigungsschraube (1) und zur Einstellung von Aktivierungskontakte zur Anpassung von Datenänderungen (2), wenn die zerbrechliche Trennwand ausgebrochen ist.

4.2.2. Sicherung des Durchflusssensors des Wärmemengenzählers.

Das Garantieklebesiegel des Herstellers ist angebracht – die Schutzkappenbefestigungsschrauben sind versiegelt (Anhang C Abb. C2, Pos. 1).

4.2.3. Nach dem Einbau wird die Befestigungsschraube der Temperaturfühler versiegelt (Anhang C Abb. C3).

5 INSTALLATION

5.1. Allgemeine Anforderungen

Vor der Installation des Messgeräts ist es notwendig:

- die Lieferung auf Vollständigkeit laut der technischen Dokumentation zu überprüfen;
- die Lieferung auf sichtbare mechanische Defekte zu überprüfen;
- die Lieferung auf richtige Konfiguration zu überprüfen und bei Bedarf zu ändern.

Die Zähler dürfen nur von qualifizierten Personen gemäß den Anforderungen dieses Dokuments und der Zählerinstallation montiert werden.

Es ist verboten, Signaldrähte in der Nähe (näher als 5 cm von) Stromkabeln oder Kabeln anderer Geräte zu verlegen.

5.2. Überprüfung der Konfiguration des Zählers

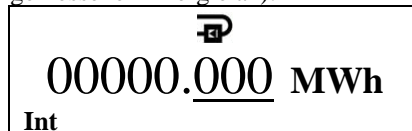
5.2.1. Vor der Installation des Zählers muss überprüft werden, ob seine Konfiguration den Anforderungen für die jeweilige Anlage entspricht. Bei Bedarf muss diese geändert werden (wenn sich das Messgerät im Transportmodus befindet, kann die Konfiguration auch durch den Druckknopf oder mit HEAT3_service Konfigurationssoftware geändert werden, ohne die Zählerstruktur oder Siegel zu beschädigen). Folgende Parameter sollen überprüft werden (die Werkseinstellungen sind Standardparameter):

- ob das Messgerät für den Einbau in das Vorlauf- oder Rückleitungsrohr vorgesehen ist;
- ob der Zähler für die Erzeugung von Wärme oder Wärme- und Kälteenergie bestimmt ist;
- Energiemesseinheiten;
- angezeigte Energieauflösung (Nachkommastellen);
- ob die Tarifregister aktiviert sind, ebenso die Betriebsbedingungen der Tarifregister;
- ob die Impulseingänge aktiviert sind, deren Zweck, Pulswerte, Anfangswerte ihrer Volumenregister und Volumenregisterauflösung (Nachkommastellen);
- ob die Impulsausgänge aktiviert sind, deren Zweck, Pulswerte, Anfangswerte ihrer Volumenregister und Volumenregisterauflösung (Nachkommastellen);
- das Datum mit Jahr und Monat;
- die Teilnehmernummer;
- die interne Uhrzeit;
- MBus-Schnittstellenadressen und Kommunikationsgeschwindigkeit.

Hinweis. Der Transportmodus schaltet sich automatisch aus (die Möglichkeit, die Konfigurationsparameter zu ändern, wird ausgeschaltet), wenn das Messgerät den Betrieb aufnimmt und des Volumenregister mehr als 1 Liter gezählt hat. Der Transportmodus kann auch über die Taste (wie beim Einschalten des TEST-Modus) und mit der HEAT3_service Konfigurationssoftware abgeschaltet werden.



5.2.2. Verfahren zur Überprüfung der Konfiguration des Zählers:

- Befindet sich das Messgerät im Transportmodus, ist seine Anzeige im Standby-Zustand ausgeschaltet. Das Display wird durch Drücken der Taste eingeschaltet und, solange sich das Messgerät im Transportmodus befindet, schaltet es sich nach 5 Minuten aus (im normalen Betriebsmodus ist das Display ständig eingeschaltet und zeigt ständig den Wert der gemessenen Energie an):



- Um die Konfiguration zu überprüfen und zu ändern, halten Sie die Taste gedrückt, bis sich INF am unteren Rand der LCD-Anzeige einschaltet. Der Parameter wird durch kurzes Drücken der Taste ausgewählt (und bei Bedarf geändert):

LCD-Anzeige	Parameter	Möglichkeit zu ändern
<p style="text-align: center;">↔</p> <p style="text-align: center;">0.000 kW</p> <p style="text-align: left;">Inf</p>	Wärmekapazität/-leistung	

↔ m ³ h 0.000 Inf	Durchfluss	
1 ↔ 0 °C Inf	Temperatur T1	
2 ↔ 0 °C Inf	Temperatur T2	
1-2 ↔ 0,0 °C Inf	Temperaturdifferenz T1-T2	
↔  SEt. 0.000 MWh INF 	Installationsort Wärme- oder Wärme-/Kältemessgerät Energiesseinheiten und Nachkommastellen	Ja* Ja* Ja*
↔ b: 2027.03 INF	Enddatum der Batteriebensdauer	
↔ 2017.07.24 INF	Datum (Jahr.Monat.Tag)	Ja
↔ 15-07-32 INF	Uhrzeit (Stunde-Minute-Sekunde)	Ja
↔ ----. 01. 31 INF	Stichtag des Jahres (Monat.Tag)	Ja
↔ ----. --. 31 Inf	Stichtag des Monats	Ja
1 L1 0.0 °C INF MAX	Parameter des 1 Tarifs Parameterwert Parameterbedingung	Ja
1 L2 0.0 °C INF MAX	Parameter des 2 Tarifs Parameterwert Parameterbedingung	Ja
1 ↔ m ³ In 0.001 INF	Modus des 1 Impulseingangs/-ausgangs Pulswert	Ja
2 ↔ m ³ In 0.001 INF	Modus des 2 Pulseingangs/-ausgangs Pulswert	Ja
1 ↔ m ³ h 00000.000 INF	Anfangszählerstand des 1 Impulseingangs Nachkommastellen des 1 Impulseingangs	Ja*
2 ↔ m ³ h 00000.000 INF	Anfangszählerstand des 2 Impulseingangs Nachkommastellen des 2 Impulseingangs	Ja*

1 ↔ buSA 1 INF	Anfangsadresse des M-Bus-Protokolls der 1 Drahtschnittstelle	Ja*
1 ↔ 2400E bPS INF	Kommunikationsgeschwindigkeit der 1 Drahtschnittstelle, Bits pro Sekunde (E – Parität even)	Ja*
2 ↔ buSA 1 INF	Anfangsadresse des M-Bus-Protokolls der 2 Drahtschnittstelle	Ja*
2 ↔ 2400E bPS INF	Kommunikationsgeschwindigkeit der 2 Drahtschnittstelle, Bits pro Sekunde (E – Parität even)	Ja*
↔ H: ---- INF	Wärmeträgertyp (---- - Wasser)	
↔ C: 0000000 INF	Teilnehmernummer	Ja
↔ SoFt 0.01 INF	Software-Versionsnummer	

↔ 00000000 INF	Seriennummer	
↔ 0000000.0 h INF	Fehlerfreie Zählerbetriebszeit	
↔ b:0000000 h INF	Gesamtbetriebszeit des Zählers	
↔ tESt on Wh INF	Zur Aktivierung des Testmodus und der Ausgabe von Energieimpulsen über die optische Schnittstelle	Ja**
↔ tESt on m ³ INF	Zur Aktivierung des Testmodus und der Ausgabe von Volumenimpulsen über die optische Schnittstelle	Ja**
↔ InStALL INF	Zur Aktivierung des Installationsmodus der Funk-Schnittstelle durch die Taste (drücken und halten)	Ja**

Hinweise:

- 1) Das Symbol ↔ zeigt an, dass sich das Messgerät im Transportmodus befindet.
- 2) *Die markierten Parameter werden nur im Transportmodus angezeigt
- 3) **Die markierten Parameter können auch im Normalbetriebsmodus geändert werden

5.2.3. Änderung der Konfiguration des Zählers

Die in Absatz 5.2.1 markierten Parameter können mit dem Konfigurationsprogramm HEAT3_service (oder durch Tasten, wenn sich das Messgerät im Transportmodus befindet) geändert werden. Wenn der Transportmodus im Zähler ausgeschaltet ist, um Parameter zu ändern (außer Art der Energiemessung, Messeinheiten und Einbauort) sollte der Schlitz SERVICE an der Rückseite des elektronischen Geräts geöffnet werden, indem die Trennwand gebrochen wird und die Kontakte im Inneren kurzgeschlossen werden ("TEST"-Anzeige leuchtet). Durch wiederholten der Kurzschluss Kontakte wird die Konfigurationsfunktion ausgeschaltet. Nach der Konfiguration muss der Schlitz mit einem Siegel verschlossen werden.

5.3. Elektrische Verdrahtung

5.3.1. Anschluss eines Zählers mit fest angeschlossene Temperaturfühlern

Die Zählerversion mit permanent angeschlossenen Temperaturfühlern ist einbaufertig, komplett für den Anschluss mit den notwendigen Kabeln ausgerüstet (es besteht keine Notwendigkeit, das Messgerät zu öffnen).

Wenn das Messgerät mit kabelgebundenen Schnittstellen oder einer Impulseingangs-/Ausgangsfunktion ausgestattet ist, sind markierte Kabel für den Anschluss des entsprechenden externen Geräts vorgesehen (siehe Anhang A, Abbildung A1 und Tabelle A1).

Soll das Messgerät an eine externen Spannungsquelle mit 230V AC oder 24V AC/DC angeschlossen werden, so ist das vorgesehene Kabel des Zählers zu verwenden (siehe Anhang A, Abb. A1 Tabelle A1).

5.3.2. Anschluss des Zählers mit wechselbaren Temperaturfühlern

Wenn das Messgerät vollständig montiert ist (Temperatursensoren sind angeschlossen, Kommunikationsschnittstellenkabel sind vorhanden) - folgen Sie dem Installationsverfahren laut 5.3.1 (das Messgerät muss nicht geöffnet werden). Andernfalls ist es notwendig, das Rechenwerk zu öffnen.

Öffnen des Rechenwerks

Stellen Sie vor dem Öffnen des Rechenwerks sicher, dass die Zählerversion mit wechselbaren Temperatursensoren ausgestattet ist (siehe Abb. 5.1).

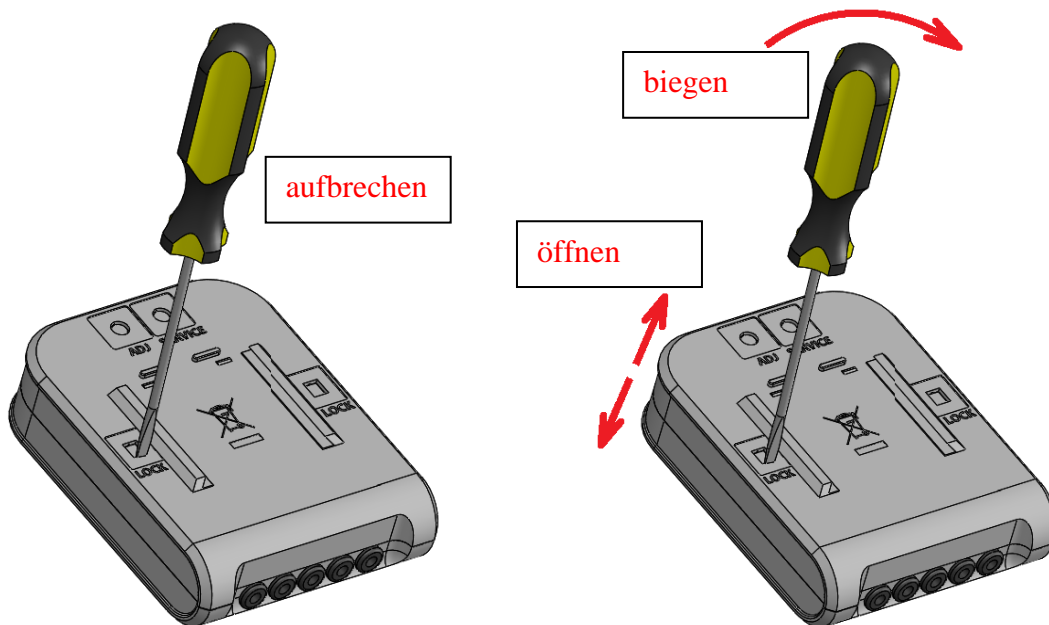
Hinweis: Andernfalls wird es nach des Rechenwerks notwendig den Zähler neu zu eichen offene Schlitze zu versiegeln.

Öffnen Sie das Rechenwerk mit Hilfe eines Universalwerkzeugs (z.B. eines Flachschraubendrehers): durch Brechen von zwei Trennwänden mit der Aufschrift LOCK - siehe Abb. 5.2., pos. a (oder durch Entfernen von Aufklebern, wenn die Trennwände bereits gebrochen sind).

Verwenden Sie im geöffneten Schlitz einen flachen Schraubendreher, um den Riegel nach außen zu kippen und das Rechenwerk zu öffnen - siehe Abb.5.2, pos.b. Tun Sie dies nacheinander auf beiden Seiten.



Abb. 5.1. Prüfen Sie die Ausführung auf „wechselbare Temperaturfühler“.



a) Brechen Sie LOCK b) Biegen Sie die Verriegelung nach außen und öffnen Sie das Rechenwerk
Abb. 5.2. Öffnen des Rechenwerks

Anschluss von Temperaturfühlern

Nur Platin-Widerstandstemperatursensoren Pt500 nach EN60751, gepaart und beschriftet nach LST EN1434 und MI004, sind für den Einsatz mit dem Messgerät geeignet und werden über ein Zweileiterkabel mit einem Außendurchmesser von 4,0 ... 4,2 mm und einer Länge von bis zu 10 m angeschlossen.

Öffnen Sie das Rechenwerk (Abb. 5.2).

Wenn das Messgerät mit einer zweiten Batterie (im Anschlussbereich des Temperaturfühlers) geliefert wird, entfernen Sie diese bei Bedarf (kann vorübergehend vom Messgerät getrennt werden).

Führen Sie die Drähte der Temperaturfühler durch ihre jeweiligen Löcher, schließen Sie diese an die markierten Klemmen an und befestigen Sie die Kabel in den Steckplätzen (siehe Anhang A, Abb. A2 und A3). Es ist wichtig, dass der Temperaturfühler für die höhere Temperatur (in der Regel rot markiert) mit den Klemmen 5 und 6 verbunden ist, der Temperaturfühler für die tiefe Temperatur (in der Regel blau markiert) mit den Klemmen 7 und 8 verbunden ist.

Installieren Sie die zweite Batterie wieder (falls vorhanden) und stellen Sie sicher, dass diese angeschlossen ist (falls diese getrennt wurde).

Das Rechenwerk wird geschlossen, indem der Deckel aufgesetzt wird, bis er einrastet. Überprüfen Sie, ob er fest eingerastet ist (Versuchen Sie es ohne Werkzeug zu öffnen).

Die LOCK-Löcher müssen mit Siegel des Betreibers verschlossen werden.

Anschluss zusätzlicher Schnittstellenmodule

Das Messgerät verfügt über integrierte drahtlose (Funk) und verkabelte MBus-Schnittstellen und zwei Impulseingänge/-ausgänge. Der Zähler kann zusätzlich mit einem optionalen Schnittstellenmodul ausgestattet werden.

Die integrierte MBus-Schnittstelle und die Impulsein-/Ausgangskabel werden in der gleichen Reihenfolge angeschlossen wie die Temperaturfühler (siehe oben), nur die Kabel sind an die anderen Klemmen angeschlossen (siehe Anhang A, Abb. A2, A3 und Tabelle A2).

Das Netzteil ist an den Zähleranschluss B1 angeschlossen, die Sicherungsbatterie wird an den Modulstecker BAT angeschlossen, das Netzkabel an die Modulklemmen "24V" angeschlossen. Dies sollte vor dem Anbringen des Moduls erfolgen (da sich die Anschlüsse und Klemmen auf der anderen Seite des Moduls befinden). Das Modul ist auf dem Batteriehalter montiert (siehe Abbildung A4).

Das optionale Schnittstellenmodul ist in folgender Reihenfolge anzuschließen:

- Öffnen Sie das Rechenwerk und installieren Sie die zusätzlichen Schnittstellenkabel in der gleichen Reihenfolge wie beim Anschluss der Temperaturfühler (siehe oben),
- das zusätzliche Schnittstellenkabel gemäß Tabelle A2 an die Klemmen des Schnittstellenmoduls anschließen,
- das Modul wird in den entsprechenden Steckplatz des Zählers eingesetzt, das Modulkabel wird fest in das Messgerät geführt und durch drücken in der Halterung fixiert (siehe Abb. A3),
- schließen Sie eine zweite Batterie an den Anschluss B2 an,
- wenn das Messgerät mit einem externen Netzteilmodul ausgestattet ist wird das LoRa-Modul mit einem zusätzlichen Anschlusskabel an das Netzteilmodul angeschlossen.
- Das Rechenwerk wird geschlossen, indem der Deckel aufgesetzt wird, bis er einrastet. Überprüfen Sie, ob er fest eingerastet ist (Versuchen Sie es ohne Werkzeug zu öffnen).
- Die LOCK-Löcher müssen mit Siegel des Betreibers verschlossen werden.

5.4. Installation

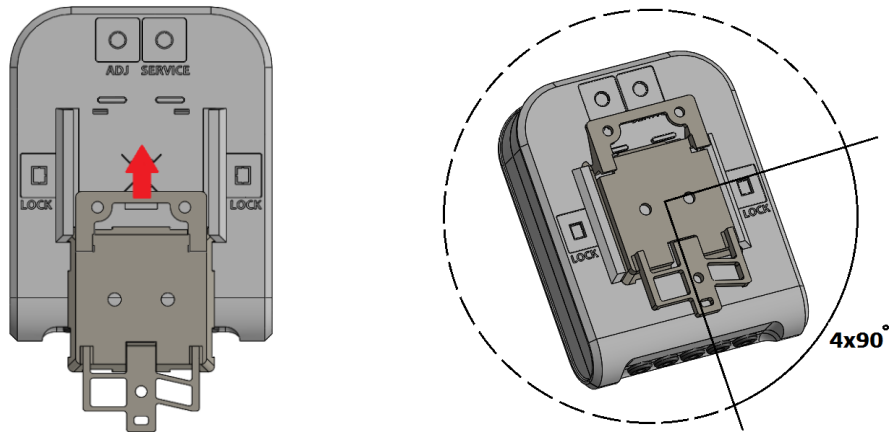
!Wichtig: Es ist verboten, Signldrähte in der Nähe (näher als 5 cm von) Stromkabeln oder Kabeln anderer Geräte zu verlegen.

Montage des Rechnerwerks

Das Rechnerwerk des Messgeräts ist in einem beheizten Raum montiert. Die Temperatur der Arbeitsumgebung sollte nicht höher als 55 °C sein. Sie darf nicht direkter Sonneneinstrahlung ausgesetzt werden.

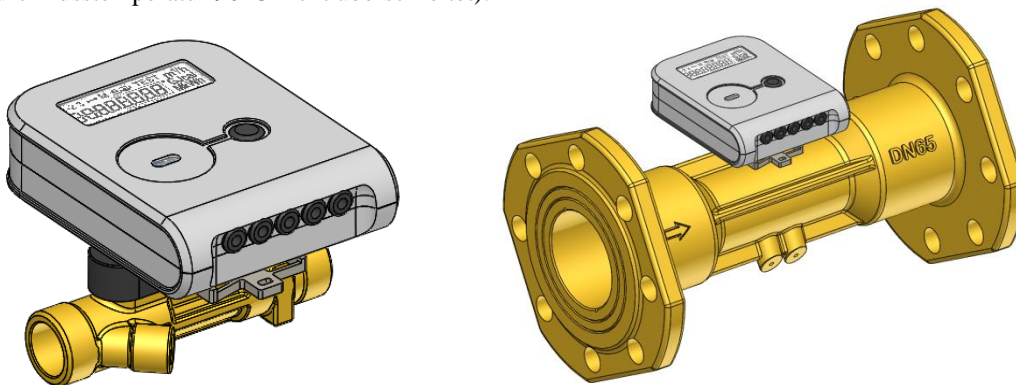
Für den freien Raum rund um den Zähler werden keine besonderen Anforderungen festgelegt. Es ist wichtig, dass nahe gelegene Anlagen oder Bauteile nicht gegen das Gehäuse des Zählers drücken, diese sollen auch nicht die Verlegung von Kabeln und das Ablesen des Displays behindern. Das Messgerät sollte in einem sicheren Abstand zu anderen Geräten installiert werden, die Wärme oder starkes elektromagnetische Felder aussenden (um Störungen zu verhindern).

Das Rechnerwerk ist auf einem Halter montiert (es kann in der gewünschten Richtung in einem Winkel von jeweils 90° ausgerichtet werden):

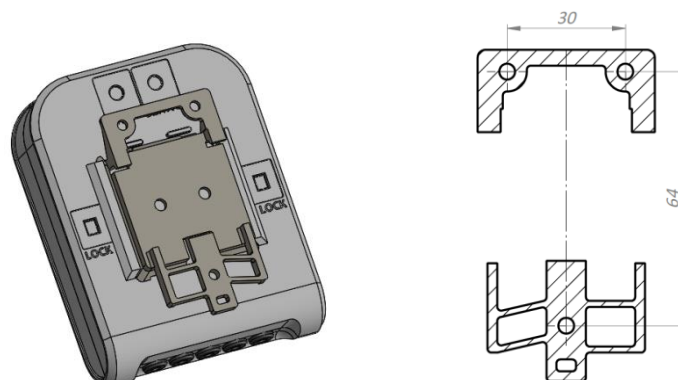


Die möglichen Befestigungsmöglichkeiten des Rechnerwerks (Halter):

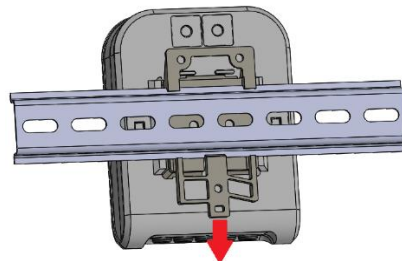
- Direkte Montage am Gehäuse des Durchflusssensors, durch Drehen von je 90° (nur wenn die Durchflusstemperatur 90°C nicht überschreitet):



- An einer Wand:



- Im Elektrogeräteschrank auf einer Standard-DIN-Schiene:



!Wichtig: Es ist verboten, das Rechenwerk direkt an der Wand zu befestigen, da die Gefahr besteht, dass Feuchtigkeit an den Wänden des Raumes kondensiert oder die Temperatur der Wandoberfläche unter 5°C fallen kann. In diesem Fall wird empfohlen, das Rechenwerk so zu montieren, dass ein Spalt von mindestens 5 cm zwischen dem Gerät und der Wandoberfläche vorgesehen ist.

Montage von Durchflusssensoren

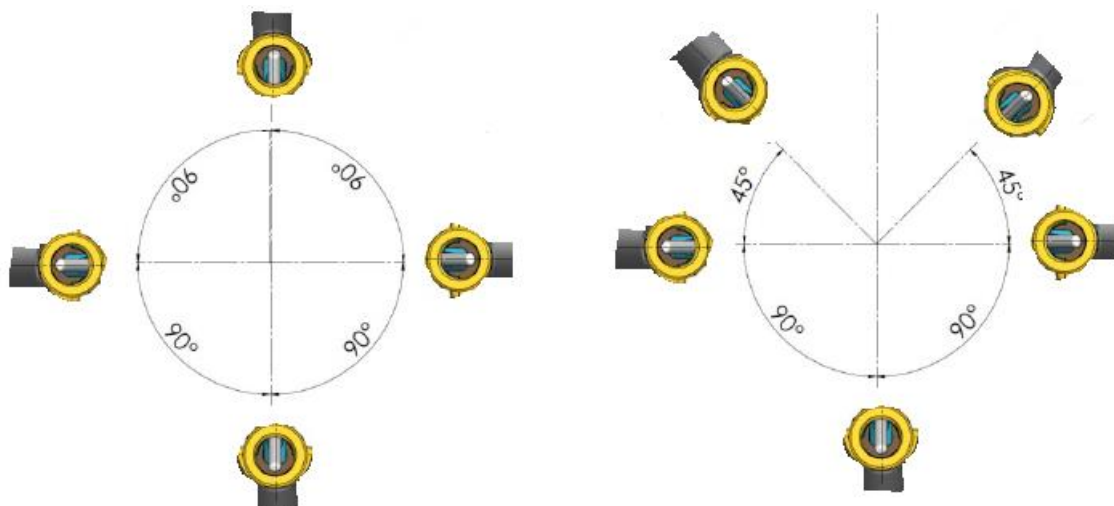
Die Einbau- und Gesamtmaße der Durchflusssensoren sind in Anhang B enthalten.

Bei der Installation in einer Rohrleitung werden für Durchflusssensoren, die über die Flansche DN65, DN80 und DN100 verfügen, folgende gerade Abschnitte benötigt: vor dem Sensor – mindestens 5DN; nach dem Sensor – mindestens 3DN. Für Durchflusssensoren anderer Anschlüsse und Nennweiten sind keine geraden Abschnitte erforderlich, weder vor- noch nach dem Zähler.

Es wird empfohlen, Durchflusssensoren so weit wie möglich entfernt von Pumpen, Ventilen und Rohrbogen in Rohrleitungen zu installieren.

Durchflusssensoren können horizontal, vertikal oder schräg installiert werden. **Hinweis:** Im Betriebsmodus muss das Rohr einen Druck von mind. als 30 kPa (0,3bar) aufweisen und das Rohr muss vollständig mit Wasser gefüllt sein.

In Bezug auf die Längsachse des Rohres können Durchflusssensoren mit dem Anschluss G3/4, G1 oder DN20 in jedem Winkel montiert werden (Abb. 5.3a); Durchflusssensoren mit anderen Anschlüssen können wie in den laut Abb. 5 genannten Positionen montiert werden. 3b (es ist nicht zulässig, wenn die Durchflusssensorabdeckung in einer vertikalen Position ausgerichtet ist).



a) Mit Anschlussart G3/4, G1 oder DN20

b) für andere Anschlussoptionen

Abb. 5.3 Zulässige Einbaupositionen des Durchflusssensors

Die Strömungsrichtung und die Richtung des Pfeils auf dem Strömungssensor müssen übereinstimmen.

Der Durchflusssensor kann je nach Angabe auf dem Etikett des Zählers entweder in der Vorlauf- oder Rücklaufleitung installiert werden.

Vor der Installation des Sensors muss die Rohrleitung der Heizungsanlage an der Stelle des Sensors gespült werden.

Um Spannungen in den Rohrleitungen zu vermeiden, muss der Abstand zwischen den Flanschen am Einbauort des Durchflusssensors der Gesamtlänge des Sensors inkl. der Dicke der Dichtungen entsprechen.

Es wird empfohlen, den Einbauort des Durchflusssensors so weit wie möglich aus potenziellen Schwingungsquellen (z. B. Pumpen) auszuwählen.

Bei der Installation der Sensoren ist sicherzustellen, dass die Dichtungen nicht in die Rohrleitung ragen.

Es ist verboten, die Kabel der Durchflusssensors in der Nähe (näher als 5 cm von) Stromkabeln oder Kabeln anderer Geräte zu verlegen.

Installation von Temperaturfühlern

Temperaturfühler werden mit ihren Köpfen nach oben, senkrecht zur Rohrachse oder in einem Winkel von 45° zur Strömungsrichtung installiert, so dass das Sensorelement in das Medium eingetaucht ist, das zumindest bis zur Rohrmittellinie gemessen wird (siehe Abbildungen in Anhang C). Wenn das Messgerät mit Durchflusssensoren mit Anschüssen G3/4", G1" und G1 1/4" ausgestattet ist, ist ein Temperatursensor im Gehäuse des Durchflusssensors installiert.

Es ist verboten, die Drähte der Temperatursensoren in der Nähe (näher als 5 cm von) Stromkabeln oder Kabeln anderer Geräte zu verlegen.

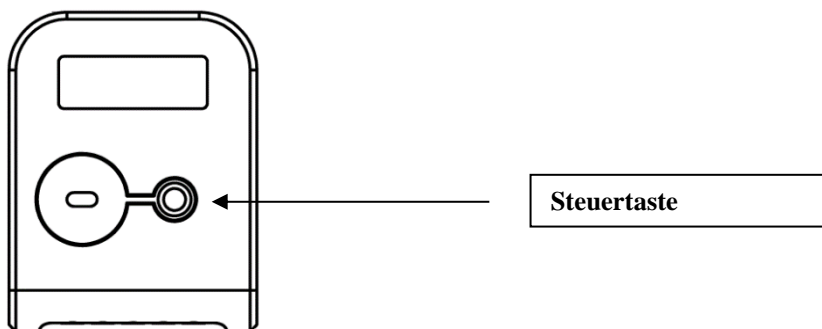
Überprüfung der Installations- und Parametereinstellung

Wenn das Messgerät (Rechenwerk, Durchfluss- und Temperatursensoren) korrekt installiert ist, sollte die Anzeige des Messgeräts bei Strömung die Durchfluss- und Temperaturwerte darstellen. Falls die Messwerte der gemessenen Kanäle nicht angezeigt werden, muss der Einbau elektrischer Stromkreise überprüft werden.

6 BETRIEB

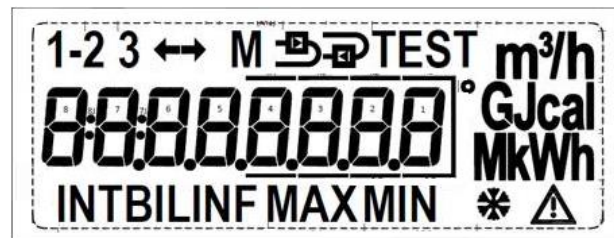
6.1.Kontrolle

Die Darstellung der Mess- und Informationsdaten auf dem Display wird über die Steuertaste auf der oberen Seite des Rechenwerks ausgewählt.



6.2.Darstellung von Daten

Die Daten werden auf dem LCD angezeigt, 8-stellige Anzeige mit zusätzlichen Symbolen für die Darstellung von Parametern, Maßeinheiten und Betriebsarten:



Wenn der Durchfluss vorhanden ist (in der richtigen Richtung), wird diese durch einen Pfeil → dargestellt; wenn der Durchfluss in die entgegengesetzte Richtung fließt, wird er durch den Pfeil ← dargestellt. Wenn kein Durchfluss vorhanden ist, wird kein Pfeil angezeigt. Der Zweck anderer Symbole wird in den Abschnitten 6.3.1 – 6.3.3 beschrieben.


Folgende Informationen können angezeigt werden:

- die Werte der summierten und momentan gemessenen Werte (wenn das Symbol **INT** angezeigt wird),
- die Daten der Monatsarchive und Daten des Stichtages (wenn das Symbol **BIL** angezeigt wird),
- Informationen zur Konfiguration des Geräts (wenn das Symbol **INF** angezeigt wird).

Die gemessene Wärmeenergie wird ständig angezeigt. Andere Daten werden auf dem Display in einer Sequenz mit der Steuertaste dargestellt.

Wenn das Messgerät für die Installation in der Vorlaufleitung konfiguriert ist, wird das Symbol  angezeigt.

Wenn das Messgerät für die Installation in der Rücklaufleitung konfiguriert ist, wird das Symbol  angezeigt.

Das Symbol  wird angezeigt, wenn ein signifikanter Betriebsfehler vorliegt (aufgrund der die Summe der Energie oder der normalen Betriebszeit ausgesetzt ist). Den Fehlercode finden Sie im LCD-Menüpunkt 1.12 (Absatz 6.3).

6.3. Menüstruktur

Das Ablaufdiagramm der Anzeige der Messwerte des Rechenwerks im Betriebsmodus ist in Abb. 6.1 dargestellt. Die wichtigsten Messwerte (1.2) oder Fehler (1.1) werden immer angezeigt, wenn die Taste nicht mehr als 60 Sekunden lang gedrückt wurde.

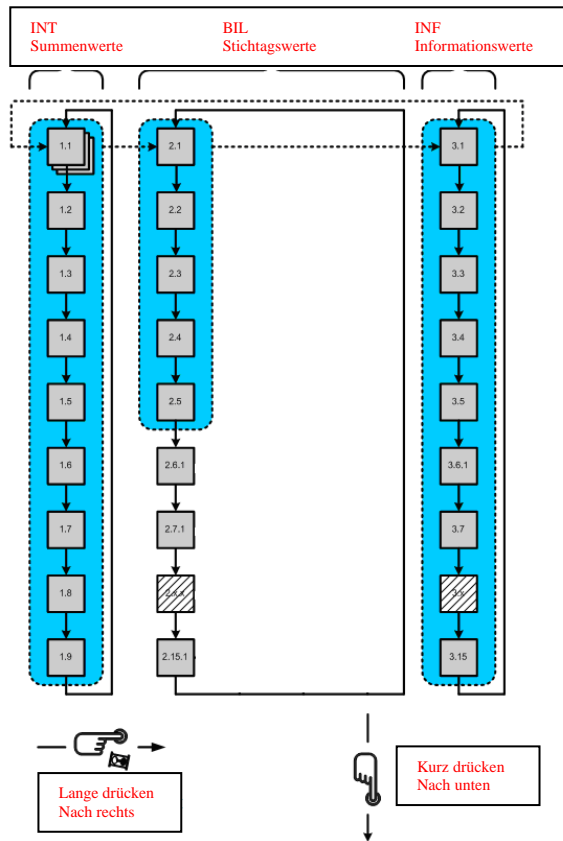


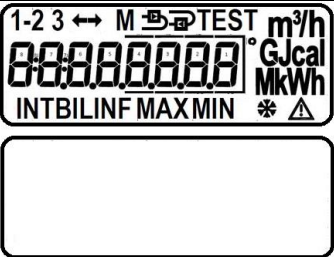








Abb. 6.1 Das Ablaufdiagramm der Anzeige der Messwerte im Betriebsmodus.

6.3.1. Anzeigen der Messwerte im Betriebsmodus (Benutzermenü)


Hinweis: Dies ist eine vollständige Liste der dargestellten Parameter. Sie kann an einem bestimmten Zähler für die Vereinfachung des Benutzers gekürzt werden.

Id	Parameter	Wert	Notizen
1.1	Summe Heizenergie	 00000. <u>000</u> MWh Int	
1.2	Summe Kühlenergie	 00000. <u>000</u> MWh INT-☀	
1.3	Summe Energie, Tarif 1	1 00000. <u>000</u> MWh Int	Bei einem kombinierten Gerät zeigt die "Schneeflocke", dass der Tarif mit einem Kühlenergiezähler verbunden ist
1.4	Summe Energie, Tarif 2	2 00000. <u>000</u> MWh Int	Bei einem kombinierten Gerät zeigt die "Schneeflocke", dass der Tarif mit einem Kühlenergiezähler verbunden ist
1.5	Summe Wärmeträgervolumen	 00000. <u>000</u> Int m³	

1.6	Summenvolumen des Pulseingangs 1	1  m ³ 00000. <u>000</u> Int	
1.7	Summenvolumen des Pulseingangs 2	2  m ³ 00000. <u>000</u> Int	
1.8	Segmenttest		ändert sich jede Sekunde
1.9	Fehlerzeit ohne Energieberechnung	 Uhr 00000. <u>00</u> Int	
1.10	Benutzer-Identifikationsnummer	 C:0000000 Int	Entspricht der sekundären Adresse der MBus-Schnittstelle
1.11	Prüfnummer	 0000 Int	
1.12	Fehlercode und Fehleranfangsdatum	 Er: 0001 Int	Wenn kein Fehler auftritt, wird nur Er angezeigt: 0000 Bei kritischem Fehler wird die Anzeige jede Sekunde geändert: Fehlercode und Fehleranfangsdatum Die Fehlercodewerte werden in Absatz 6.3.3 erläutert.
		 2017.01.01 Int	

2.1	Stichtag Summe Energie und Datum	00000. <u>000</u> MWh War	ändert sich jede Sekunde
		2017.01.01 War	
2.2	Stichtag Summe Kühlenergie und Datum	00000. <u>000</u> MWh Ich war 	ändert sich jede Sekunde
		2017.01.01 War	
2.3	Stichtag Summe Ertarif 1 Energie und Datum	1 00000. <u>000</u> MWh War	ändert sich jede Sekunde
		2017.01.01 War	

2.4	Stichtag Summe Ertarif 2 Energie und Datum	2 00000. <u>000</u> MWh War	ändert sich jede Sekunde
		2017.01.01 War	
2.5	Stichtag Summe Wärmeträger Volumen und Datum	m ³ 00000. <u>000</u> War	ändert sich jede Sekunde
		2017.01.01 War	
2.6	Stichtag Summe Impulseingang 1 Wert und Datum	1 m ³ 00000. <u>000</u> War	ändert sich jede Sekunde
		2017.01.01 War	
2.7	Stichtag Summe Impulseingang 2 Wert und Datum	2 m ³ 00000. <u>000</u> War	ändert sich jede Sekunde
		2017.01.01 War	
2.8	Vormonat Summe Energie und Datum	M 00000. <u>000</u> MWh War	ändert sich jede Sekunde
		2017.01.01 War	
2.9	Vormonat Summe Kühlenergie und Datum	M 00000. <u>000</u> MWh Ich war ☀	ändert sich jede Sekunde
		2017.01.01 War	
2.10	Vormonat Summe Tarif 1 Energie und Datum	1 M 00000. <u>000</u> MWh War	ändert sich jede Sekunde
		2017.01.01 War	

2.11	Vormonat Summe Tarif 2 Energie und Datum	2 M 00000. <u>000</u> MWh War	ändert sich jede Sekunde
		2017.01.01 War	
2.12	Vormonat Summe Wärmeträger Volumen und Datum	M m ³ 00000. <u>000</u> War	ändert sich jede Sekunde
		2017.01.01 War	
2.13	Vormonat Summe Impulseingang 1 Wert und Datum	1 M m ³ 00000. <u>000</u> War	ändert sich jede Sekunde
		2017.01.01 War	
2.14	Vormonat Summe Impulseingang 2 Wert und Datum	2 M 3 00000. <u>000</u> War	ändert sich jede Sekunde
		2017.01.01 War	
2.15	Vormonat maximale Leistung und Datum	M 0.000 kW AUTO MAX	ändert sich jede Sekunde
		2017.01.01 War	
2.16	Vormonat Mindestleistung (oder maximale Kühlung) und Datum	M 0.000 kW CAR MIN	ändert sich jede Sekunde
		 2017.01.01 War	
2.17	Vormonat maximaler Durchfluss und Datum	M 3/h 0.000 AUTO MAX	ändert sich jede Sekunde
		2017.01.01 War	
2.18	Vormonat Vorlauf Wärmeträger maximale Temperatur und Datum	1 M 0,0 °C AUTO MAX	ändert sich jede Sekunde

		2017.01.01 War	
2.19	Vormonat Rücklauf Wärmeträger maximale Temperatur und Datum	2 M 0,0 °C AUTO MAX	ändert sich jede Sekunde
		2017.01.01 War	
2.20	Vormonat maximal aufgezeichnete Temperaturdifferenz und Datum	1-2 M 0,0 °C AUTO MAX	ändert sich jede Sekunde
		2017.01.01 War	
2.21	Vormonat Vorlauf Wärmeträger minimale Temperatur und Datum	1 M 0,0 °C CAR MIN	ändert sich jede Sekunde
		2017.01.01 War	
2.22	Vormonat Rücklauf Wärmeträger minimale Temperatur und Datum	2 M 0,0 °C CAR MIN	ändert sich jede Sekunde
		2017.01.01 War	
2.23	Vormonat minimal aufgezeichnete Temperaturdifferenz und Datum	1-2 M 0,0 °C CAR MIN	ändert sich jede Sekunde
		2017.01.01 War	
2. 24 – 2. 590	Aufgezeichnete Werte mit Datum der Vormonate, ähnlich wie 2,8 – 2,23 (bis zu 36 Vormonate)		Bei der Installation des Messgeräts kann die Anzeige der Messwerte nur der letzten, der zwei letzten oder aller 36 Monate* eingestellt werden.
3.1	Thermische Leistung	0.000 kW Inf	
3.2	Monentandurchfluss	0.000 m ³ h Inf	

3.3	Vorlauf-Wärmeträgertemperatur	1 0 °C Inf	
3.4	Rücklauf-Wärmeträgertemperatur	2 0 °C Inf	
3.5	Temperaturdifferenz	1-2 0,0 °C Inf	
3.6	Nächstes Batteriewechseldatum	geb.: 2027.03 Inf	
3.7	Aktuelles Gerätedatum (Echtzeitkalender)	2017.07.24 Inf	
3.8	Aktuelle Gerätezeit (Echtzeit)	15-07-32 Inf	
3.9	Stichtag des Jahres	↔ ----. 01. 31 Inf	
3.10	Stichtag des Monats	↔ ----. --. 31 Inf	
3.11	Tarif 1 Konfiguration	<p>Beispiel für Tarif 1, wenn T1-T2 < 10.0 °C ist:</p> <p>1-2 L1 10.0 °C INF MAX</p> <p>wenn >10,0 °C:</p> <p>1-2 L1 10.0 °C INF MIN</p> <p>im Bereich von 10,0 bis 40,0°C (Änderungen alle 1 Sekunde):</p> <p>1-2 L1 10.0 °C INF MIN</p> <p>1-2 L1 40,0 °C INF MAX</p> <p>wenn das Zeitintervall in Stunden (07-23 h) eingestellt ist:</p> <p>1-2 L1 07-23 h INF MAX</p> <p>wenn der Tarif direkt durch den Impulseingang aktiviert wird:</p>	<p>Mögliche Einstellung: Einer der gemessenen Parameter, 1 oder 2 Impulseingang (wenn konfiguriert als ein Eingang) oder aus (OFF)</p>

		1-2 L1 In1 Inf	
3.12	Tarif 2 Konfiguration	Ähnlich wie Tarif 1 ändert sich nur "L1" in "L2"	Ähnlich wie Tarif 1
3.13	1. Puls-Eingangs- /Ausgangskonfiguration	Eingang (Volumenimpulse):	Eingänge können nur für die Steuerung der Wassermenge konfiguriert (die maximale Pulsauflösung ist auf dem Bildschirm 0,00001 m3 angegeben) oder einen der Tarife zu kontrollieren. Ausgänge können für die Wassermenge (m3), Wärme (Beispiel) oder Kühlung (zusätzlich – Schneeflocke) Energie oder Leistung des Status eines der Tarife
		1 m³ In 0,001 °C Inf	
		Eingabe (Tarifaktivierung):	
		1 m³ In L2 Inf	
		Leistung (Energie):	
		1 aus 0,001 MWh Inf	
Produktion (Tarifstatus):	1 aus L1 Inf		
3.14	2. Impuls-Eingangs- /Ausgangskonfiguration	Ähnlich wie beim ¹ . Impulseingang/-ausgang ändert sich nur "1" in "2"	Ähnlich wie der 1 Impulseingang/-ausgang
3.15	Drahtschnittstelle MBus 1 Adresse	1 buSA 1 Inf	
3.16	Drahtschnittstelle MBus 1 Geschwindigkeit	1 2400E bPS Inf	Bits pro Sekunde. "E" – Parität Even
3.17	Drahtschnittstelle MBus 2-Adresse	2 buSA 1 Inf	Wenn eine zweite Drahtschnittstelle enthalten ist
3.18	Drahtschnittstelle MBus 2 Geschwindigkeit	2 2400E bPS Inf	Wenn eine zweite Drahtschnittstelle enthalten ist Bits pro Sekunde. "E" – Parität Even
3.19	Wärmeträgertyp	H: ---- Inf	Wärmeträgertyp "----" – Wasser
3.20	Benutzer-Identifikationsnummer	C: 0000000 Inf	Wird in MBus-Telegrammen übertragen
3.21	Versionsnummer des Geräteprogramms	Soft 0,01 Inf	
3.22	Gerätewerksnummer	00000000 Inf	

3.23	Fehlerzeit ohne Energieberechnung	000000.0 Inf	h	
3.24	Betriebszeit	b:000000 Inf	h	
3.25	Zur Aktivierung des Testmodus und der Ausgabe von Energieimpulsen über die optische Schnittstelle	tESt auf Inf	Wh	Geschützt durch Passwort (siehe 6.4.2)
3.26	Zur Aktivierung des Testmodus und der Ausgabe von Volumenimpulsen über die optische Schnittstelle	tESt auf Inf	m ³	Geschützt durch Passwort (siehe 6.4.2)
3.27	Zur Aktivierung des Installationsmodus der Funk-Schnittstelle durch die Steuertaste (drücken und halten)	Installieren Inf		Geschützt durch Passwort (siehe 6.4.2)

Die Angabe irrelevanter Parameter kann deaktiviert werden. Außerdem werden keine Parameter angezeigt, die für die Konfiguration des Zählers nicht relevant sind.

Die Anzeige der Parameter kann über das Konfigurationsprogramm HEAT3-SERVICE über die optische Schnittstelle bei der Installation des Messgeräts (wenn sich das Messgerät im Transportmodus befindet) oder beim Anschließen des SERVICE jederzeit ein- oder ausgeschaltet werden.

6.3.2. Anzeige des Rechenwerks im Testmodus

Das Ablaufdiagramm der Anzeige des Rechenwerks im Testmodus ist in Abb. 6.2 dargestellt.

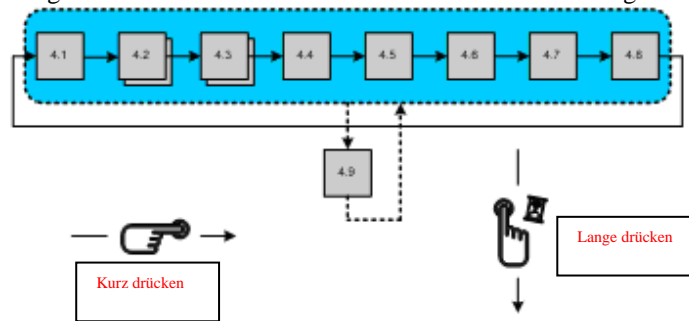


Abb. 6.2. Das Ablaufdiagramm der Anzeige der Messwerte im Testmodus

Display-Anzeigen im Testmodus

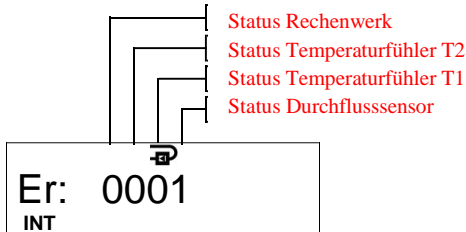
Id	Parameter	Wert	Notizen
4.1	Hochaufgelöste Energie	000000.00 TEST Wh	Wird jede Sekunde aktualisiert. Als "Pulse Wh" gekennzeichnet, wenn der Energietestimpulsausgang aktiviert ist ("Puls m" ³ " – bei Volumenimpulsausgang)
		PULSE TEST Wh	
4.2	Hochauflösendes Summe Volumen	00.000000 TEST m³	Jede Sekunde aktualisiert. Als "Pulse Wh" gekennzeichnet, wenn der Energietestimpulsausgang aktiviert ist ("Puls m" ³ " – bei Volumenimpulsausgang)
		PULSE TEST Wh	
4.3	Vorlauf Temperatur	1 TEST 0,0 °C	
4.4	Rücklauf Temperatur	2 TEST 0,0 °C	
4.5	Temperaturdifferenz	1-2 TEST 0,00 °C	
4.6	Hochaufgelöster Durchfluss	0.000 TEST m³h Inf	
4.7	So aktivieren Sie den Energieimpulsausgang (wenn der Volumenimpulsausgang aktiv ist)	tESt auf TEST Wh	Aktiviert durch Drücken und Halten der Taste

	So aktivieren Sie den Volumenimpulsausgang (wenn der Energieimpulsausgang aktiv ist)	tEst auf TEST m³	Aktiviert durch Drücken und Halten der Taste
4.8	So deaktivieren Sie den Testmodus	tEst AUS Test	Deaktiviert durch Drücken und Halten der Taste
4.9	SF" und der Durchflusswert werden angezeigt, wenn die Volumensimulation gestartet wurde*	SF 1.500 TEST m³/h	ändert sich jede Sekunde mit ausgewähltem Parameter

* Volumensimulation ist nur möglich, wenn der TEST-Modus durch Kurzschluss der Kontakte SERVICE aktiviert wurde. Die Strömungssimulation wird durch Drücken und Halten der Taste gestartet. Nach dem Ende (in 2,5 Minuten) werden die Werte der simulierten Durchflussmenge und der ihr entsprechenden Energie erfasst.

6.3.3. Fehlercodes

Fehler werden durch einen 4-stelligen Code codiert.



Code	Beschreibung
Status Rechenwerks 	0 - Normalbetrieb 1 - Die Akkulaufzeit ist abgelaufen (oder im Zähler war keine Stromversorgung vorhanden – wenn das Messgerät extern versorgt werden soll) 2 - Temperaturdifferenz ist höher als zulässige Grenzwerte 4 - Temperaturdifferenz ist niedriger als zulässige Grenzwerte 8 - Hardware-Fehler bei elektronischer Einheit *
Status Rücklauf-Temperaturfühlers (T2) 	0 - Normalbetrieb 4 - der Fühler ist kurzgeschlossen * 8 - der Fühler ist getrennt oder kurzgeschlossen *
Status Vorlauf-Temperaturfühlers (T1) 	0 - Normalbetrieb 4 - der Fühler ist kurzgeschlossen * 8 - der Fühler ist getrennt oder kurzgeschlossen *
Status Durchflusssensors 	0 - Normalbetrieb 1 – kein Signal; der Durchflusssensor ist nicht mit Wasser gefüllt 2 – Rückwärtsdurchfluss 4 – der Durchfluss ist größer als 1,2 q _s (angezeigt q = 1,2 q _s) 8 – Hardware-Fehler *

* - nur im Falle dieser schwerwiegenden Fehler wird die Summe der Energie und normale Arbeitszeit gestoppt werden, wird der Fehlercode auf der LCD-Erstseite angezeigt werden, zusätzlich wird das Fehlerdatum angezeigt.

Fehlercodes summieren sich, wenn mehr als ein Fehler vorliegt. Es wird der Fehlercode wie folgt angezeigt:

- 3 – entspricht den Fehlercode 2 + 1
- 5 – entspricht den Fehlercode 4 + 1
- 7 – entspricht den Fehlercode 4 + 2 + 1
- 9 – entspricht den Fehlercode 8 + 1
- A – entspricht den Fehlercode 8 + 2
- B – entspricht den Fehlercode 8 + 2 + 1
- C – entspricht den Fehlercode 8 + 4
- D – entspricht den Fehlercode 8 + 4 + 1
- E – entspricht den Fehlercode 8 + 4 + 2
- F – entspricht den Fehlercode 8 + 4 + 2 + 1

Wenn mindestens ein Ziffernwert eines Fehlercodes ≥ 8 ist, wird die Summierung von Energie, Wassermenge und störungsfreier Betriebszeit gestoppt.

Im Falle des Durchflusssensorfehlers 4 wird zusätzlich die Zeit aufgezeichnet, "wenn der Durchfluss $q > 1,2q_s$ "

6.4. Testmodussteuerung

6.4.1. Spezifikationen des Prüfmodus

Der Testmodus (TEST) ist für Schnelltests vorgesehen.

Der Testmodus kann aktiviert werden durch kurzschließen im den Schlitz SERVICE oder durch die optische Schnittstelle.

Im Testmodus:

- werden die erhöhte hochaufgelöste Energie und -flusswerte angezeigt;
- bildet Energie- oder Volumenimpulse über die optische Schnittstelle;
- bildet Energieimpulse am 1. Impulsausgang und Volumenimpulse am 2. Impulsausgang (wenn das Messgerät mit einem Impulseingangs-/Ausgangskabel ausgestattet ist);
- kann das Wasservolumen zur Bestimmung der Energiemessfehlertoleranz simulieren (nur wenn der Testmodus über SERVICE aktiviert wird).

Die Auflösung von Energie- und Durchflusseinheiten im Testmodus (TEST) ist in Tabelle 6.1 dargestellt.

Tabelle 6.1

Ausgewählte Energiemesseinheiten	kWh, MWh	GJ	Gcal
Auflösung der Energie	000000.01 Wh	00000000.1 kJ	00000000.1 kcal
Auflösung des Volumen	00.000001 m ³		

Die Werte der Energie- und Volumenprüfimpulse (über die optische Schnittstelle und an Pulsausgängen) sind in Tabelle 6.2 dargestellt.

Tabelle 6.2

Permanenter Durchfluss q_p , m ³ /h	Volumenimpuls l/Puls	Energieimpuls, wenn Energiemesseinheiten gewählt werden:		
		kWh, MWh	Gj	Gcal
0.6	0.002	0,1 Wh/Puls	0,5 kJ/Puls	0,1 kcal/Puls
1.0	0.002	0,2 Wh/Puls	1 kJ/Puls	0,2 kcal/Puls
1.5	0.004	0,2 Wh/Puls	1 kJ/Puls	0,2 kcal/Puls
2.5	0.005	0,5 Wh/Puls	2 kJ/Puls	0,5 kcal/Puls
3.5	0.02	1 Wh/Puls	5 kJ/Puls	1 kcal/Puls
6.0	0.02	1 Wh/Puls	5 kJ/Puls	1 kcal/Puls
10.0	0.05	2 Wh/Puls	10 kJ/Puls	2 kcal/Puls
15.0	0.05	5 Wh/Puls	20 kJ/Puls	5 kcal/Puls
25	0.05	5 Wh/Puls	20 kJ/Puls	5 kcal/Puls
40	0.2	10 Wh/Puls	50 kJ/Puls	10 kcal/Puls
60	0.2	10 Wh/Puls	50 kJ/Puls	10 kcal/Puls

6.4.2. Aktivierung des Testmodus über die Steuertaste

Der Testmodus (TEST) kann über die Taste (oder über die optische Schnittstelle mit dem Programm HEAT3-SERVICE) aktiviert werden. In diesem Fall ist die Simulationsfunktion für das Wasservolumen nicht verfügbar. Daher stört der Prüfmodus den normalen Betriebsmodus nicht (gemessene Energie und Volumen werden in den Betriebsmodusregistern zusammengefasst).

Die Aktivierung des Testmodus erfordert Folgendes:

- Drücken und Halten der Taste, wählen Sie die INF-Seite auf dem Display;
- durch kurze Tastendrücker wählen Sie "tESt On Wh" auf dem Display (um die Energieimpulse über die optische Schnittstelle zu aktivieren) oder "tESt On m3" (um den Volumenimpulsausgang über die optische Schnittstelle zu aktivieren);
- Halten Sie die Taste gedrückt, es schaltet sich das Eingabefenster für das Sicherheitskennwort ein;
- durch Drücken und Halten der Taste* den Testmodus aktivieren (die Anzeige "TEST" erscheint oben auf dem Display)

*HINWEIS.

Die Aktivierung des TEST-Modus durch die Taste ist zusätzlich durch ein Passwort geschützt. Nach dem Drücken und Halten der Taste erscheint zunächst ein vierstelliges Passwort-Eingabefenster und die blinkende erste Ziffer:

PS: 0 _ _ _
 Inf

Die erste Ziffer wird durch kurzes Drücken der Taste ausgewählt. Die zweite Ziffer wird durch Drücken und Halten der Taste zum Blinken gebracht, dann wird die zweite Ziffer ausgewählt. Auf diese Weise werden alle vier Ziffern des Passworts eingegeben. Wenn die Eingabe korrekt ist, erscheint die Anzeige PASS für kurze Zeit nach dem Einstellen der vierten Ziffer. Drücken und halten Sie die Taste und das Messgerät wird in den TEST-Modus wechseln. Wenn die Eingabe falsch ist, wird die Anzeige FAIL für kurze Zeit angezeigt und das Messgerät kehrt in den Betriebsmodus zurück. Der Aktivierungsvorgang muss von Anfang an wiederholt werden.

Der voreingestellte Kennwort ist: **0001**.

6.4.3. Aktivierung des Test - Service-Modus durch den Schlitz SERVICE

Durch Kurzschluss der Kontakte SERVICE (durch Aufbrechen der Trennwand an der Rückseite des Rechenwerks oder durch Entfernen der Siegel, wenn die Trennwand bereits zuvor gebrochen war), wird der SERVICE-Modus aktiviert und das Symbol "<->" angezeigt. Dieser Modus ermöglicht es, die Konfigurationsparameter des Messgeräts ähnlich wie der Transportmodus zu ändern (siehe Ziffer 5.2.2).

In diesem Fall wird der Testmodus (TEST) über die optische Schnittstelle (mit dem Programm HEAT3-SERVICE) oder über die Taste aktiviert:

- durch kurze Tastendrücken wählen Sie "tEst On Wh" auf dem Display (um die Energieimpulsausgabe über die optische Schnittstelle zu aktivieren) oder "tEst On m3" (um die Volumenimpulsausgabe über die optische Schnittstelle zu aktivieren);
- durch Drücken und Halten der Taste, aktivieren Sie den Testmodus (die Anzeige "TEST" erscheint oben auf dem Display – dauert 150s).
- die Möglichkeit der Servicekonfiguration.

Die in Absatz 6.4.2 genannten Testmodusfunktionen werden aktiviert (Volumenimpulsausgang schaltet sich ein). Außerdem wird die Möglichkeit aktiviert, die Strömungssimulation einzuschalten (um die Fehlertoleranz der Energiemessung zu bestimmen, ohne einen realen Durchfluss zu verwenden).

Zur Bestimmung der Energiemessfehlertoleranz wurde eine automatische Durchflussimpulssimulation entwickelt: Durch Drücken der Taste und Halten von mehr als 5 Sekunden, wenn sich das Messgerät im TEST-Modus befindet, wird die Durchflussmessung beendet und die Testdurchflusssimulation gestartet (die Anzeige "SF" erscheint periodisch auf dem Display). Nach 2,5 Minuten endet die Simulation, die Anzeige "SF" verschwindet, die akkumulierten Messwerte von Durchflussvolumen und Energie können entnommen und zur Bestimmung der Energiemessfehlertoleranz verwendet werden.

6.4.4. Deaktivierung des Test- (und Service-) Modus

Der Test- (und Service-) Modus kann über die optische Schnittstelle (mit dem Programm HEAT3-SERVICE) oder über die Taste deaktiviert werden:

- durch kurzes Drücken der Taste, wählen Sie "tEst OFF" auf dem Display;
- durch Drücken und Halten der Taste den Testmodus deaktivieren (die Anzeige "TEST" verschwindet auf dem Display).

Der Testmodus (und Servicemodus) wird 12 Stunden nach der Aktivierung automatisch deaktiviert.

7 ÜBERPRÜFUNG

Die messtechnische Prüfung der Parameter des Messgeräts erfolgt nach LST EN1434-5.

8 TRANSPORT UND LAGERUNG

Die verpackten Zähler können von allen geschlossenen Fahrzeugen transportiert werden. Während des Transports müssen die Zähler zuverlässig gesichert werden, um Stöße oder das Verrutschen im Fahrzeuginneren zu vermeiden.

Schützen Sie die Zähler vor mechanischen Beschädigungen und Stößen.

Die Räume, in denen die Zähler aufbewahrt werden, müssen frei von aggressiven, korrosiven Materialien sein.

Transport- und Lagerbedingungen:

- Temperatur: -25 – +35 C
- Luftfeuchtigkeit: max. 60%.

Anhang A. Zähler-Anschlüsse

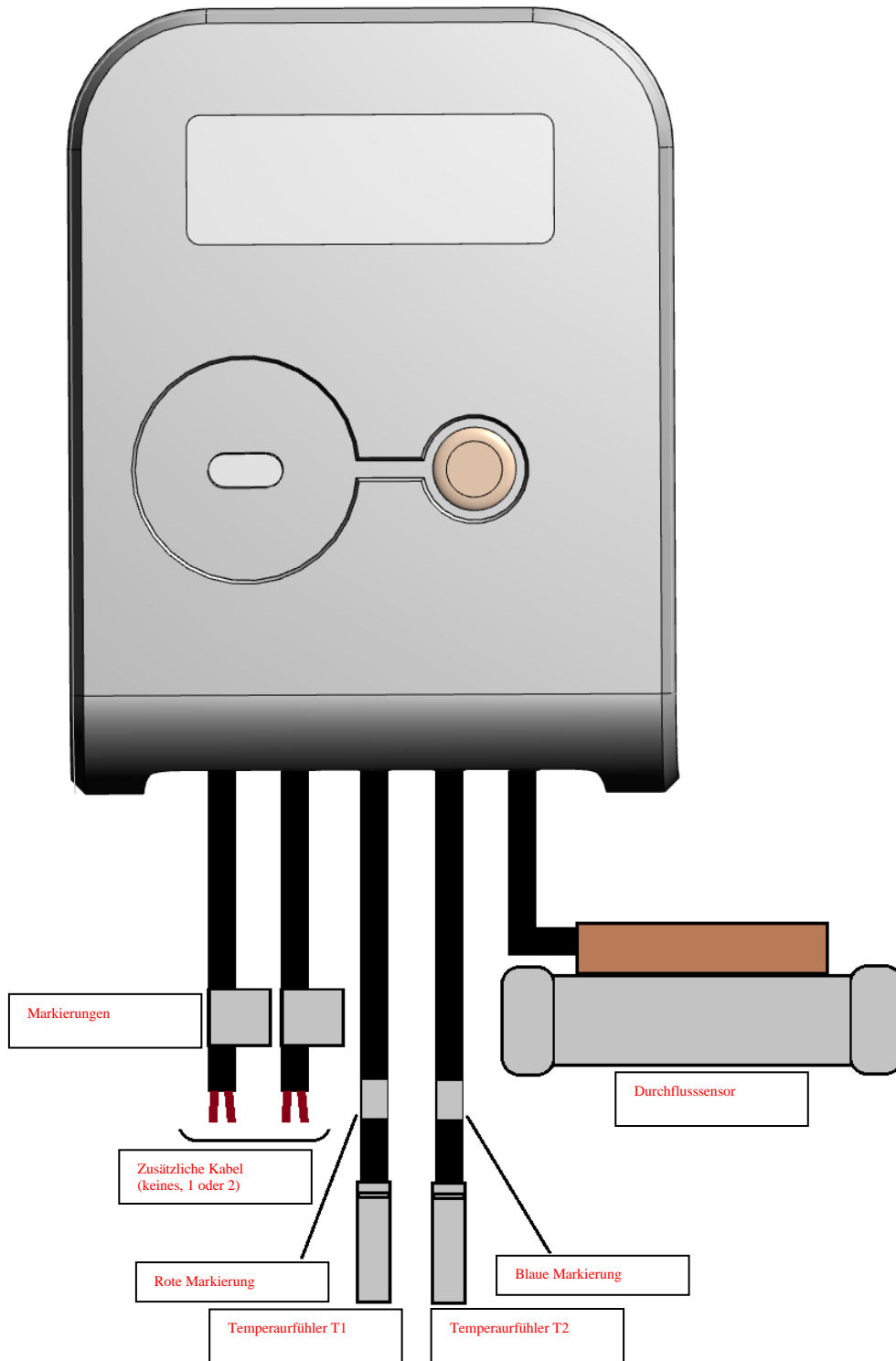


Fig. A1. Zähler-Anschlüsse.
Ausführung mit permanent angeschlossenen Temperaturfühlern

Anhang A (Fortsetzung)

Tabelle A1.

Verwendung und Markierung der zusätzlichen Kabel des Wärmemengenzählers

Verwendung des Kabels	Markierung des Kabels***	Verwendung der Adern	Farbe der Adern
Mbus 1 Schnittstelle	MBUS1	Ader	Braun
		Ader	Weiß
Mbus 2 Schnittstelle	MBUS2	Ader	Braun
		Linie	Weiß
Mbus-Schnittstellen (zwei) *	Mbus	Mbus1- Ader	Braun
		Mbus1- Ader	Weiß
		Mbus2- Ader	Gelb
		Mbus2- Ader	Grün
1. Impulseingang/-ausgang	PULS1	Pulse (+)	Braun
		Erde (-)	Weiß
2. Impulseingang/-ausgang	PULS2	Pulse (+)	Braun
		Erde (-)	Weiß
Impulseingänge/-ausgänge (zwei) *	PULS	Pulse1 (+)	Gelb
		Erde 1(-)	Grün
		Pulse2 (+)	Braun
		Erde 2(-)	Weiß
MODBUS-Schnittstelle	Modbus	Ader A	Braun
		Ader B	Weiß
		24 V AC/DC**	Gelb
		24 V AC/DC**	Grün
BacNet-Schnittstelle	Bacnet	Ader A	Braun
		Ader B	Weiß
		24 V AC/DC**	Gelb
		24 V AC/DC**	Grün
CL-Schnittstelle	Cl	CL+	Braun
		CL-	Weiß
MiniBus-Schnittstelle	Minibus	Ader +	Braun
		Ader -	Weiß
externe Stromversorgung 230V AC-Netz	230V AC	230V L	Braun
		230V N	Weiß
externe Stromversorgung 24V AC/DC-Quelle	24 V AC/DC	24 V AC/DC	Braun
		24 V AC/DC	Weiß

*Die Option für den Fall, wenn zwei zusätzliche Kabel gleichzeitig enthalten sind.

**Nicht verwendet, wenn das Messgerät von einer externen Spannungsquelle mit Strom versorgt wird.

Wenn kein zweites zusätzliches Kabel vorhanden ist, wird das MBUS1-Kabel nicht zusätzlich markiert.

Anhang A (Fortsetzung)

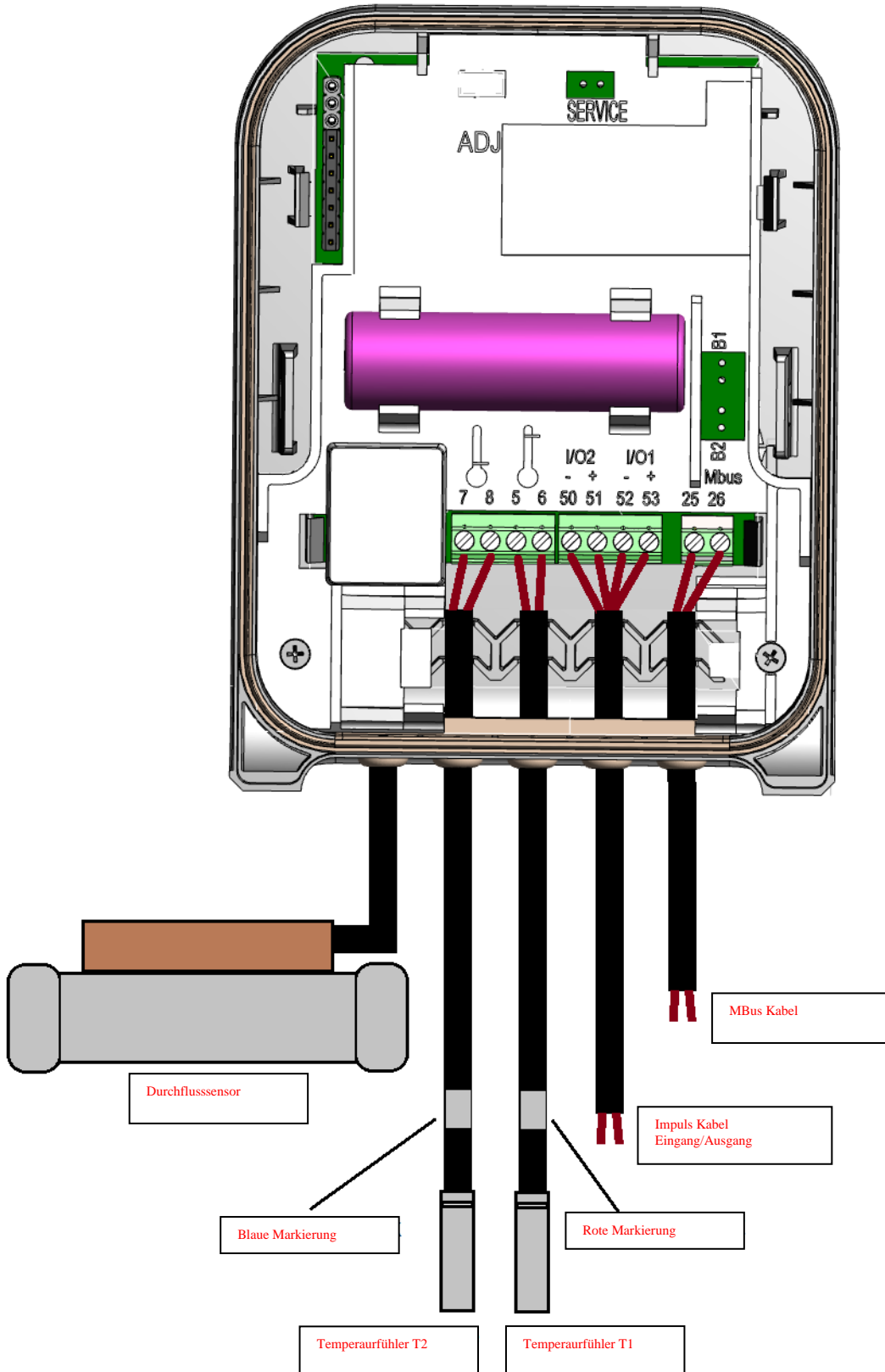


Fig. A2. Zähler-Anschlüsse.
Ausführung mit wechselbaren Temperaturfühlern, Mbus1-Schnittstelle. Zähler mit Batterie.

Anhang A (Fortsetzung)

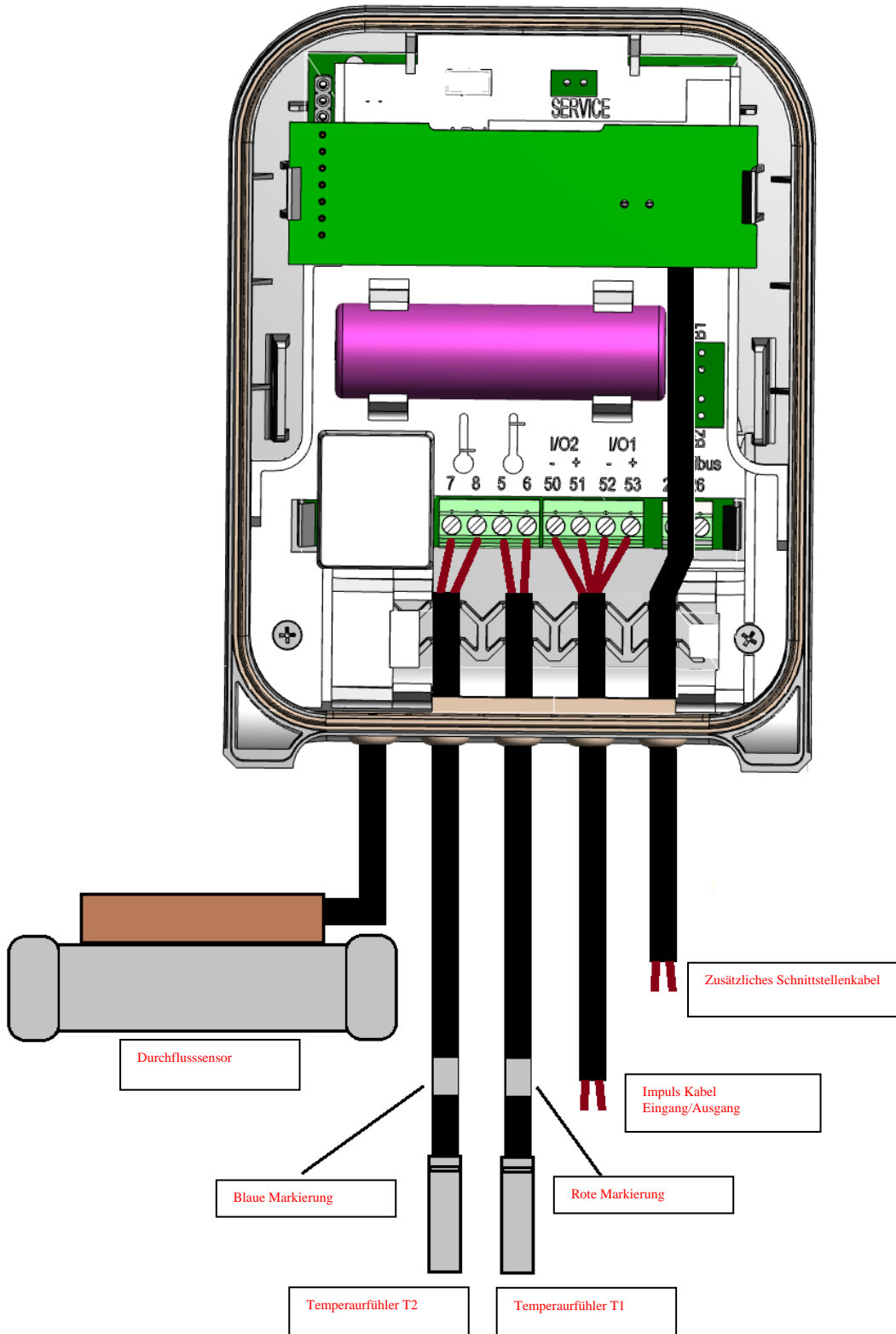


Fig. A3. Zähler-Anschlüsse.

Ausführung mit wechselbaren Temperaturfühlern, zusätzliche Schnittstellenmodul (zusätzliche Schnittstellenmodulhalterung unter dem Modul) . Zähler mit Batterie.

Anhang A (Fortsetzung)

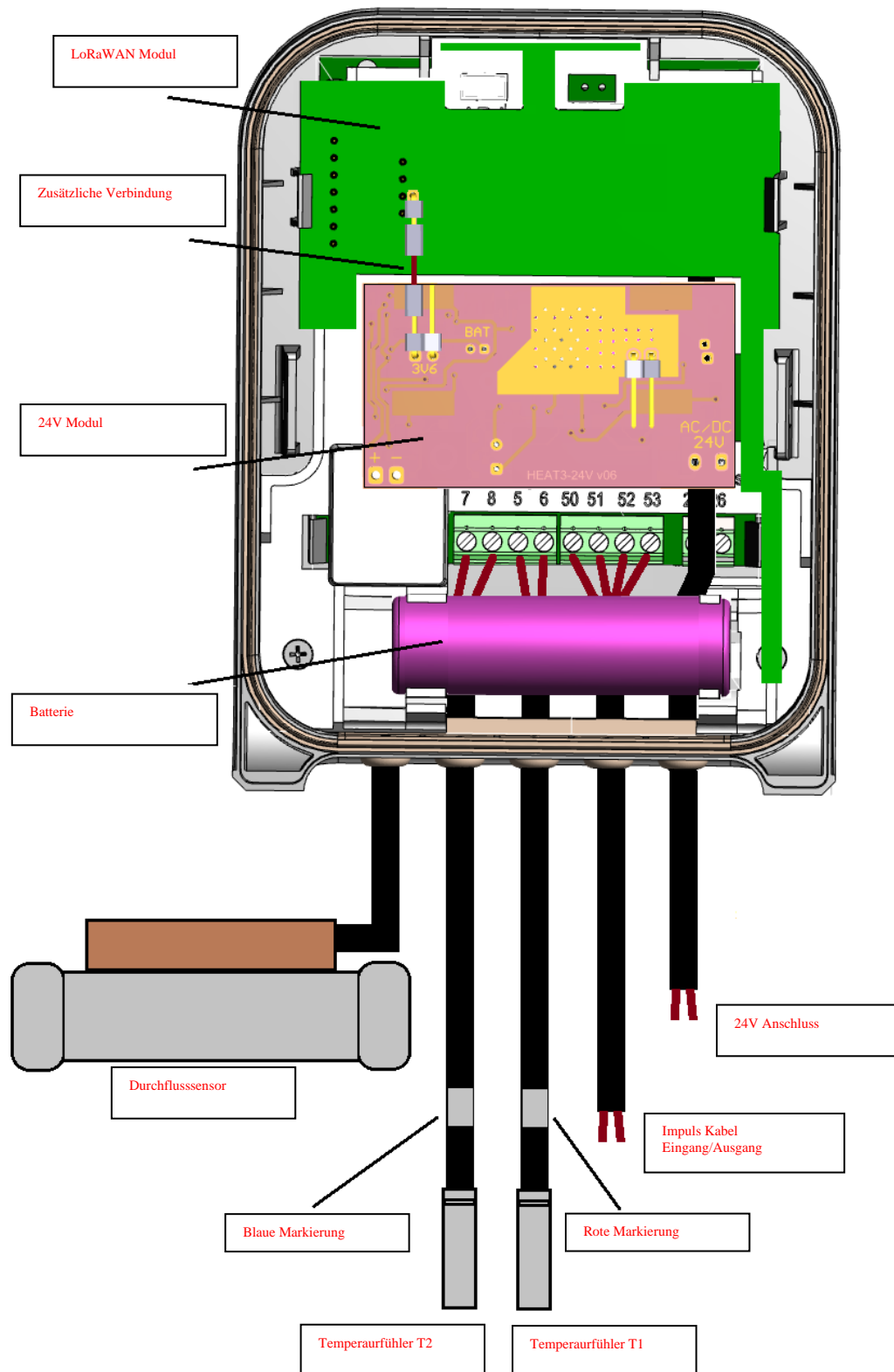


Fig. A4. Zähler-Anschlüsse.

Ausführung mit wechselbaren Temperaturfühlern, LoRa-Schnittstelle und 24V-Netzteilmodul. Das 24V Netzteilmodul ist am Batteriehalter montiert und mit dem B1-Stecker des Messgeräts verbunden. Eine Sicherungsbatterie ist an den BAT-Anschluss des Moduls angeschlossen. Das 24V-Netzkabel wird an die "24V"-Klemmen des Moduls angeschlossen (Verbindungen werden vor der Montage des Moduls hergestellt, da sich die Anschlüsse und Klemmen auf der anderen Seite des Moduls befinden). Das LoRa-Schnittstellenmodul wird über ein zusätzliches Anschlusskabel an den 24V-Netzteilmodulanschluss angeschlossen.

Anhang A (Fortsetzung)

Tabelle A2.

Nummerierung von Klemmen für Ausführung mit wechselbaren Temperaturfühlern

Nummerierung im Rechenwerk

Terminal N.	Verwendung
5, 6	Vorlauf Temperaturfühler (T1)
7, 8	Rücklauf Temperaturfühler (T2)
50	Gemeinsame Klemme für 2 Impulseingang/-ausgang (GND)
51	2. Impulseingang/-ausgang (In/Out2) (Volumenausgang für TEST-Modus)
52	Gemeinsame Klemme für 1. Impulseingang/-ausgang (GND)
53	1. Impulseingang/-ausgang (In/Out1) (Energieausgang für TEST-Modus)
24, 25	M-Bus-Datenleitungen (bipolar)

Nummerierung von M-Bus-Kommunikationsmodulklemmen

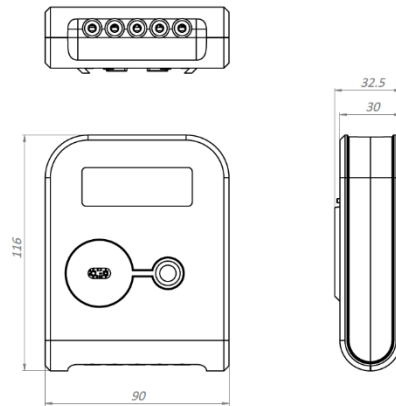
Terminal N.	Verwendung
24, 25	M-Bus-Datenleitungen (bipolar)

Nummerierung von MODBUS- und BACnet-Kommunikationsmodulklemmen

Terminal N.	Verwendung
60, 61	12-24 V DC-Netzspannung für MODBUS und BACnet (bipolar)
90	MODBUS oder BACnet Ader +
91	MODBUS oder BACnet Ader -

Anhang B. Abmessungen des Messgeräts

B1. Gesamtabmessungen des Rechenwerks QALCOSONIC E3



B2. Größen und Dimensions des Wärmemengenzählers QALCOSONIC E3

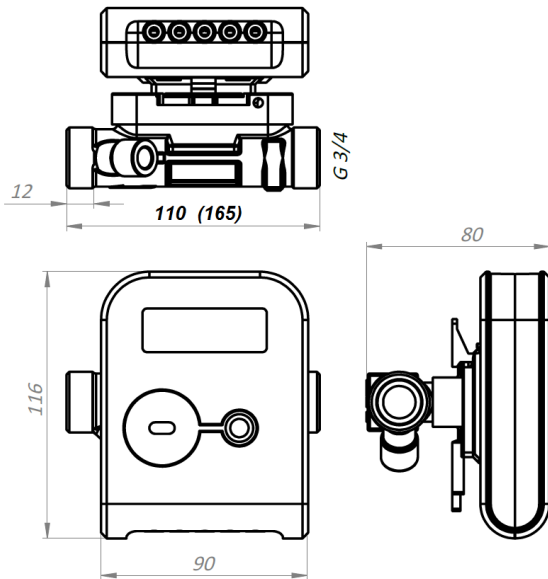


Fig. B2.1 Durchflusssensor $q_p=0,6/1,0/1,5 \text{ m}^3/\text{h}$
Länge $L=110 \text{ mm}$ ($L=165 \text{ mm}$); Anschluss:
Gewinde $G3/4''$

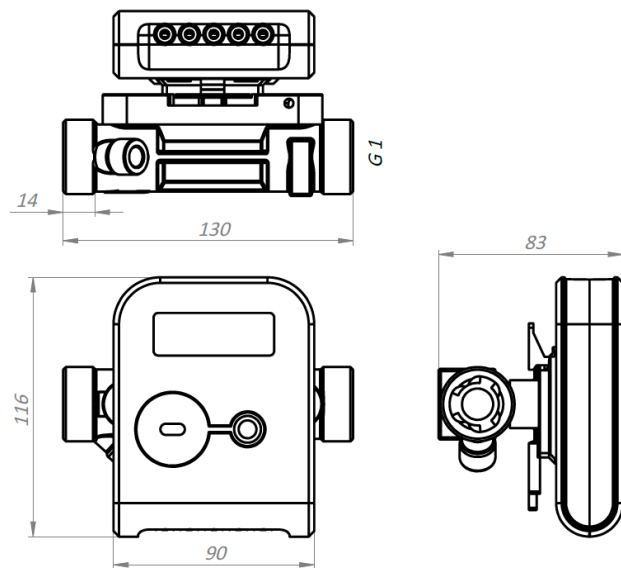


Fig. B2.2 Durchflusssensor $q_p=2,5/1,5 \text{ m}^3/\text{h}$
Länge $L=130 \text{ mm}$; Anschluss:
Gewinde $G1''$

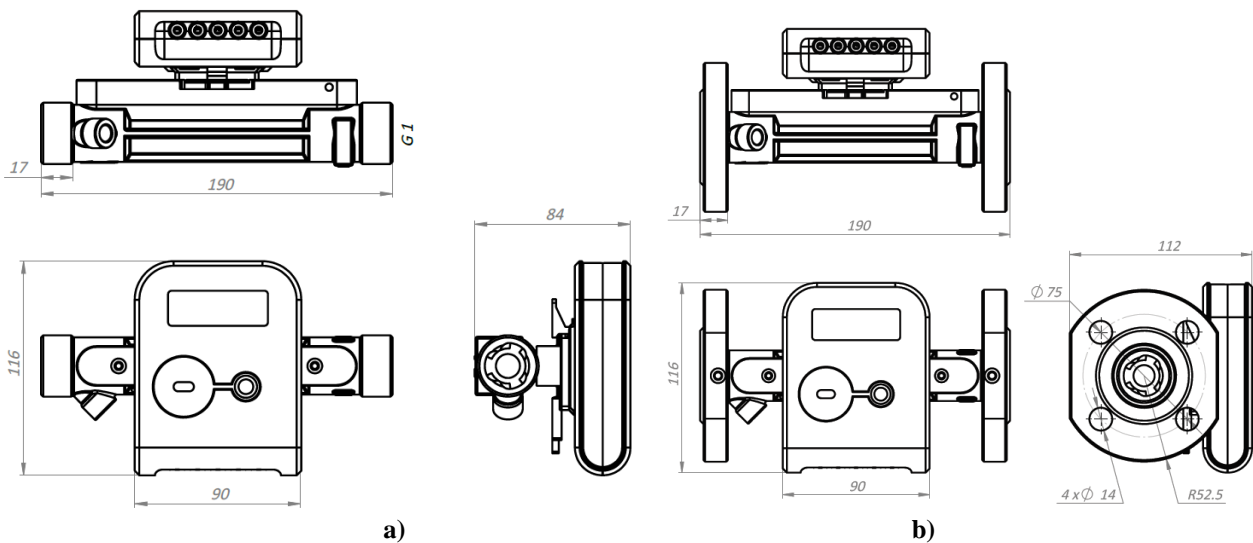
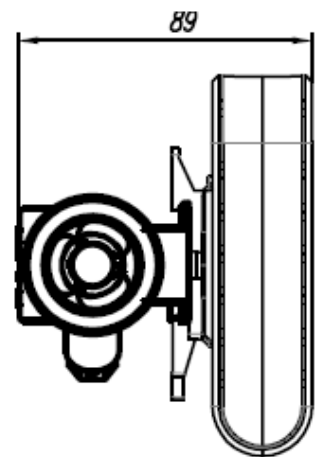
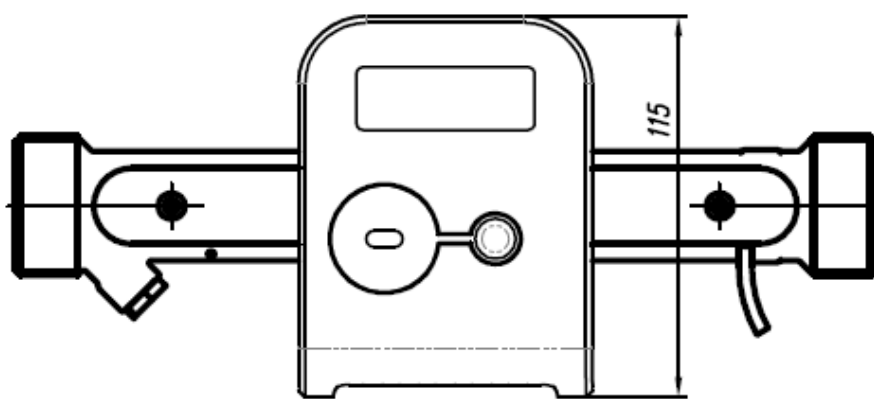
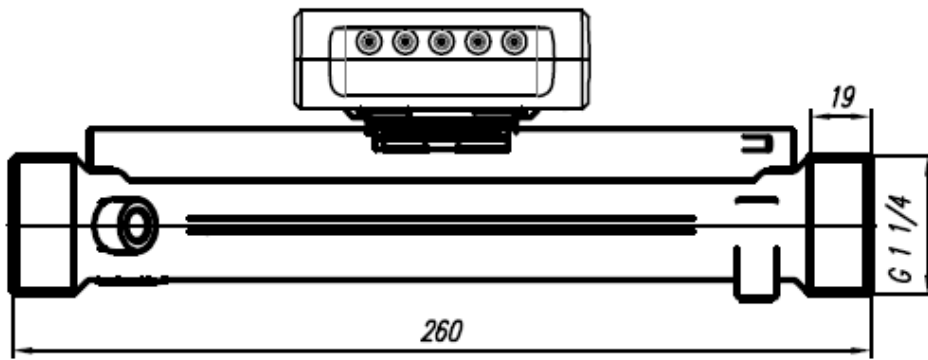
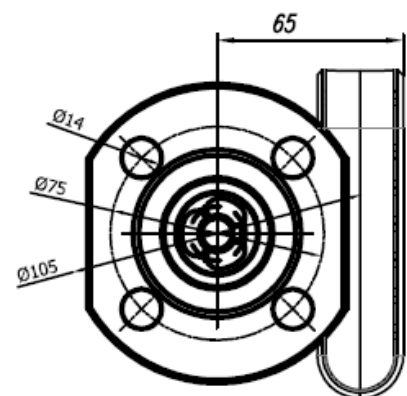
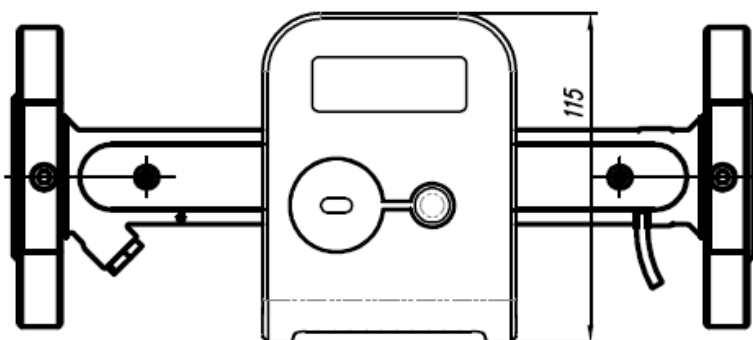
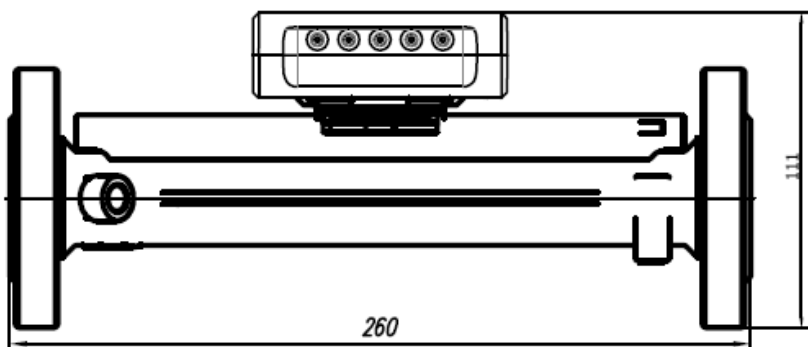


Fig. B2.3 Durchflusssensor $q_p=0,6/1,0/1,5/2,5 \text{ m}^3/\text{h}$; $L=190 \text{ mm}$
a) Anschluss: Gewinde $G1''$; b) Anschluss: Flansch $DN20$

Anhang B (Fortsetzung)

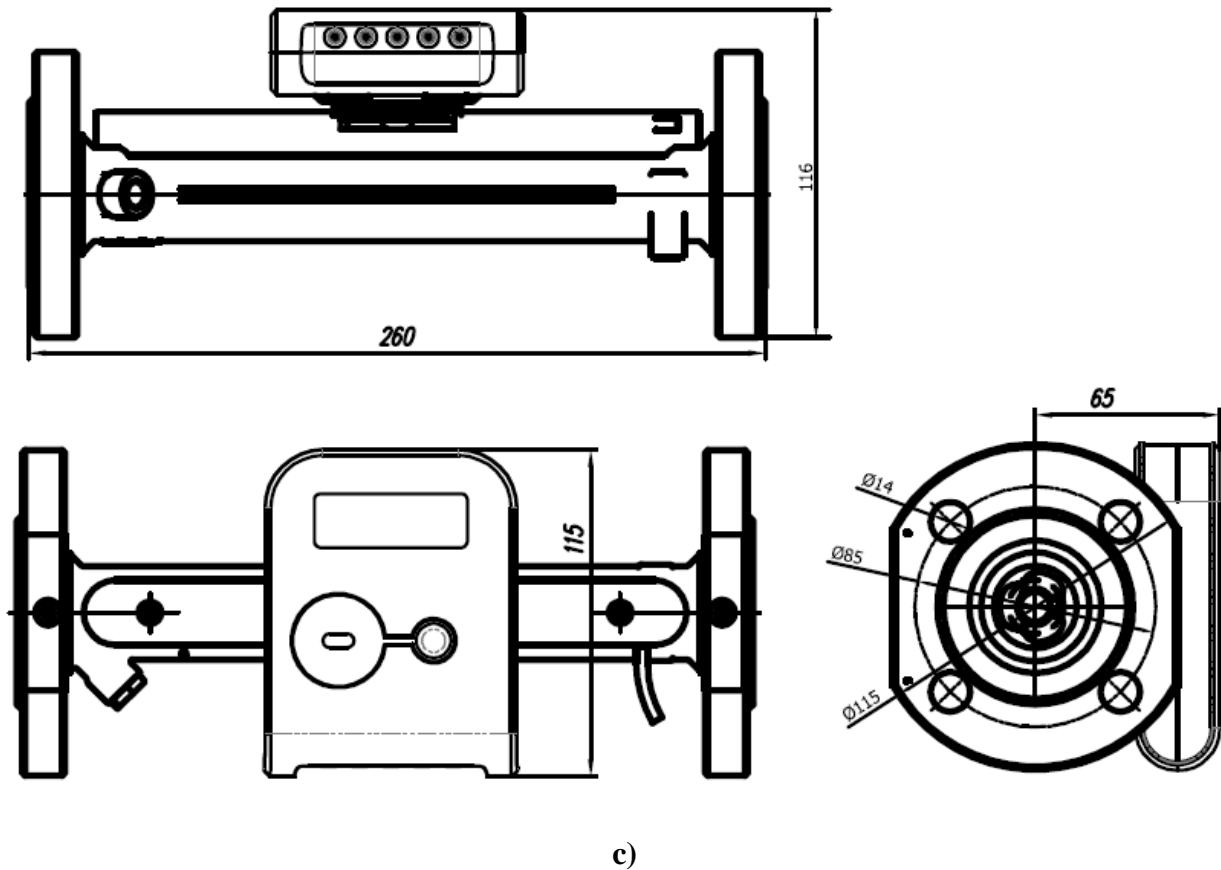


a)



b)

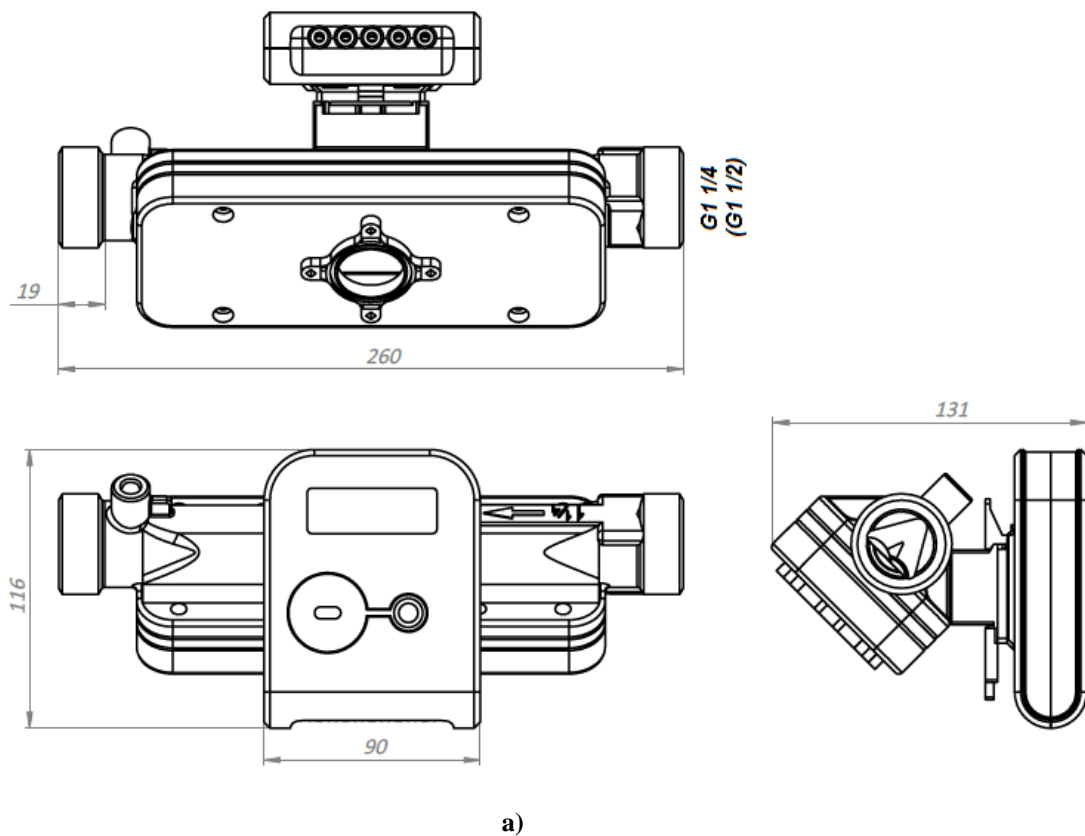
Anhang B (Fortsetzung)



c)

Fig. B2.4 Durchflusssensor $q_p=3,5 \text{ m}^3/\text{h}$; $L=260 \text{ mm}$

a) Anschluss: Gewinde G11,4"; b) Anschluss: Flansch DN25; c) Anschluss: Flansch DN32



a)

Anhang B (Fortsetzung)

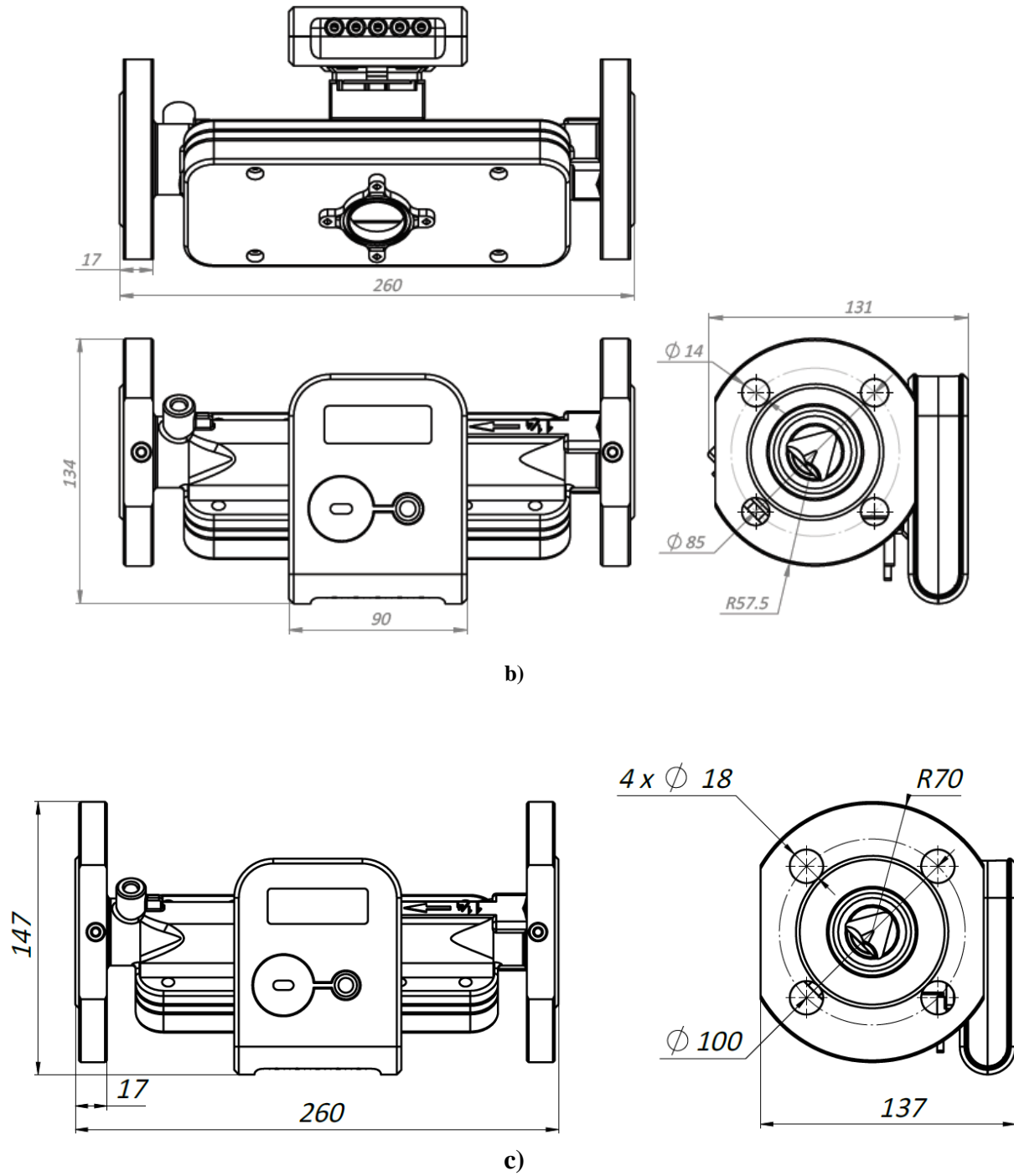
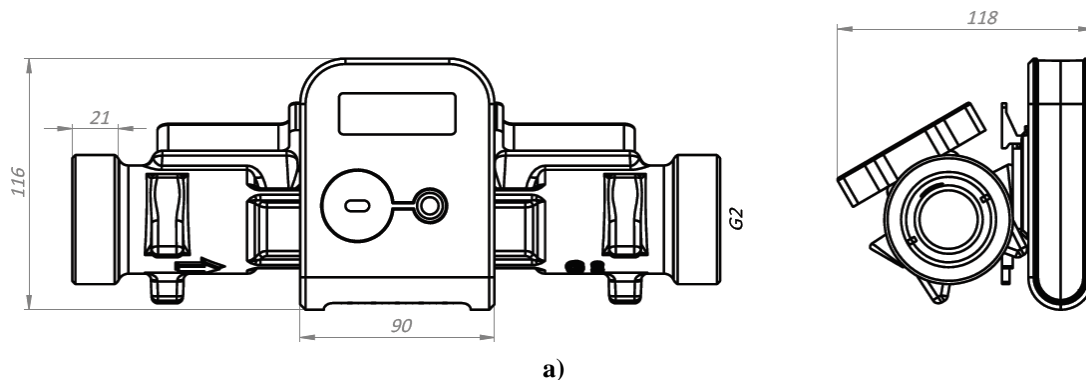


Fig. B2. 5 Durchflusssensor mit dreieckigem Querschnitt des Zählerrohrs $q_p = 3,5 / 6 \text{ m}^3/\text{h}$. $L=260 \text{ mm}$.

a) Anschluss: Gewinde G11,4" (G1 1/2"); b) Anschluss: Flansch DN25;

c) Anschluss: Flansch DN32



a)

Anhang B (Fortsetzung)

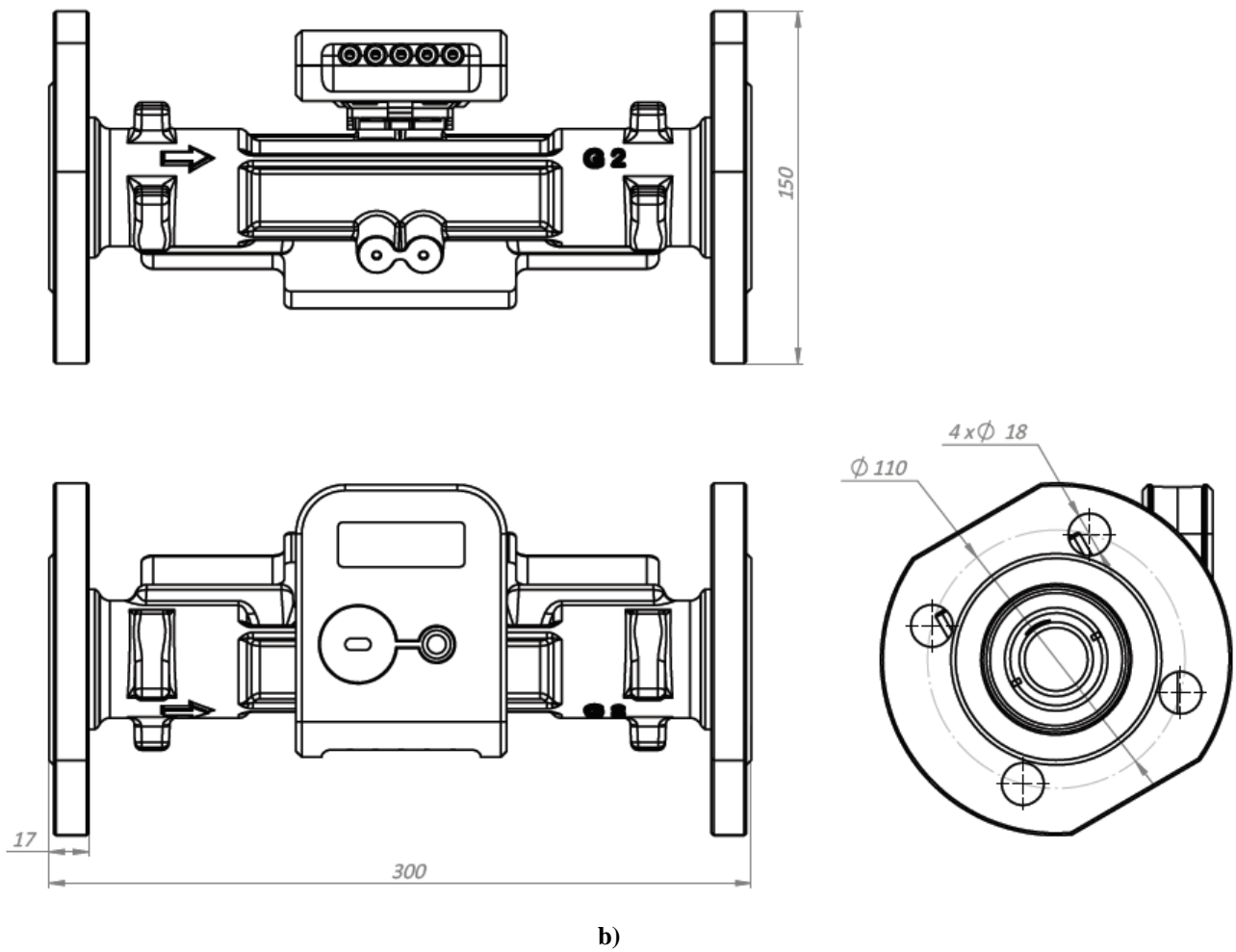


Fig. B2. 6 Durchflusssensor $q_p=10,0 \text{ m}^3/\text{h}$; $L=300 \text{ mm}$
 a) Anschluss: Gewinde G2"; b) Anschluss: Flansch DN40

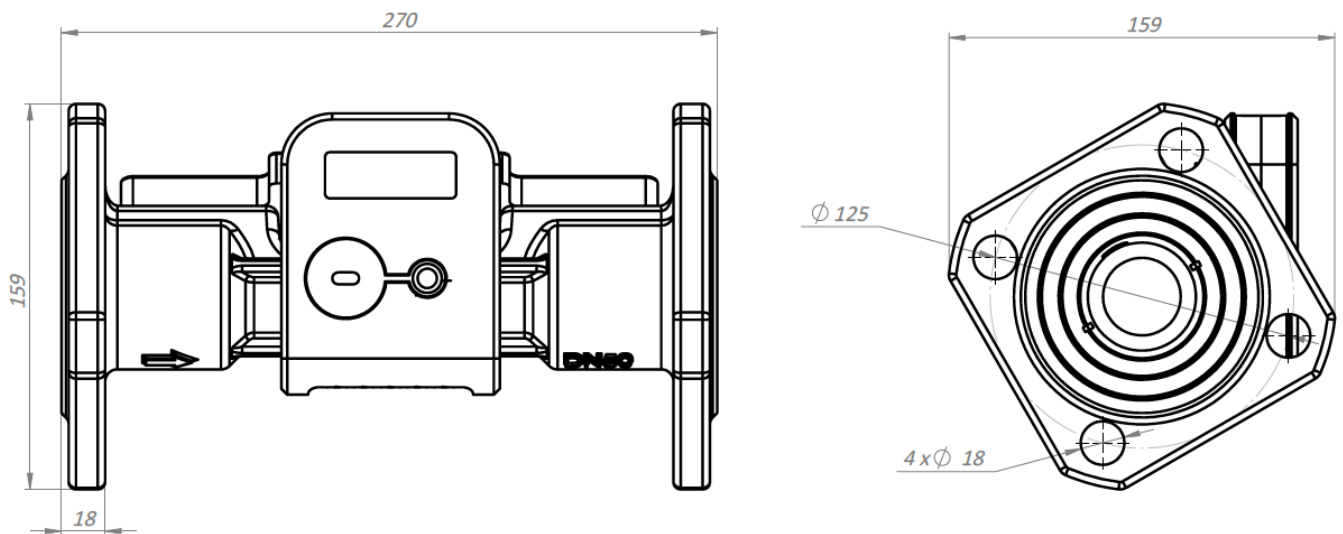


Fig. B2. 7 Durchflusssensor $q_p=15 \text{ m}^3/\text{h}$; $L=270 \text{ mm}$; Anschluss: Flansch DN50

Anhang B (Fortsetzung)

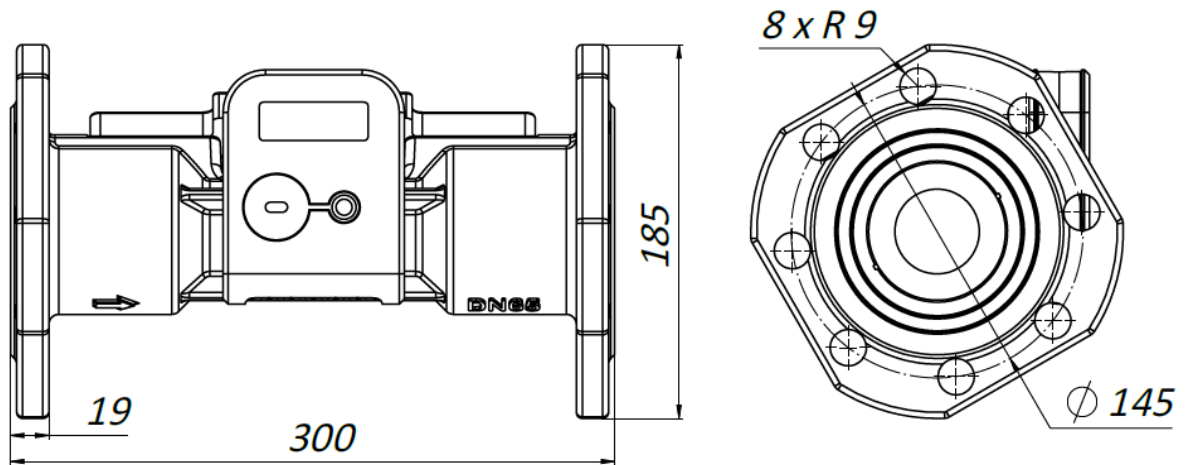


Fig. B2. 8 Durchflusssensor $q_p=25 \text{ m}^3/\text{h}$; $L=300 \text{ mm}$; Anschluss: Flansch DN65

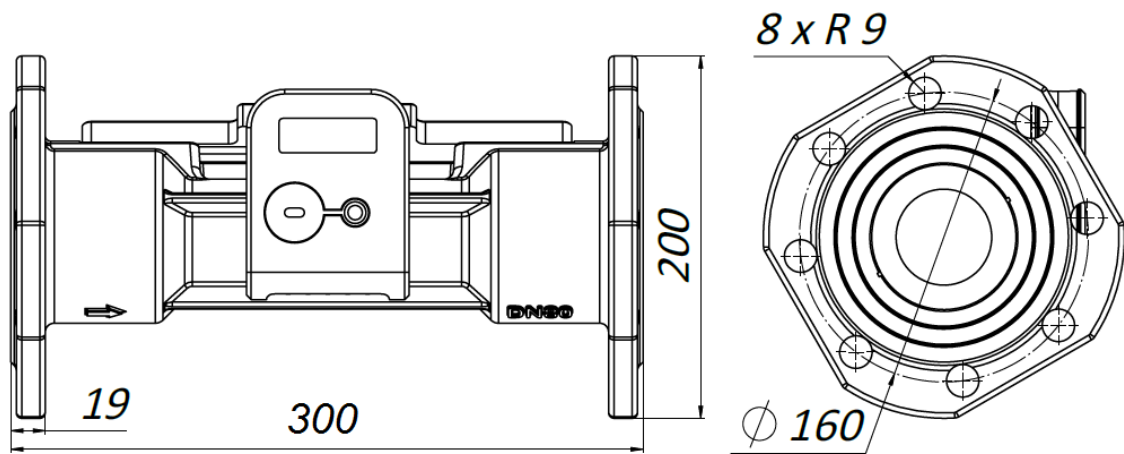


Fig. B2. 9 Durchflusssensor $q_p=40 \text{ m}^3/\text{h}$; $L=300 \text{ mm}$; Anschluss: Flansch DN80

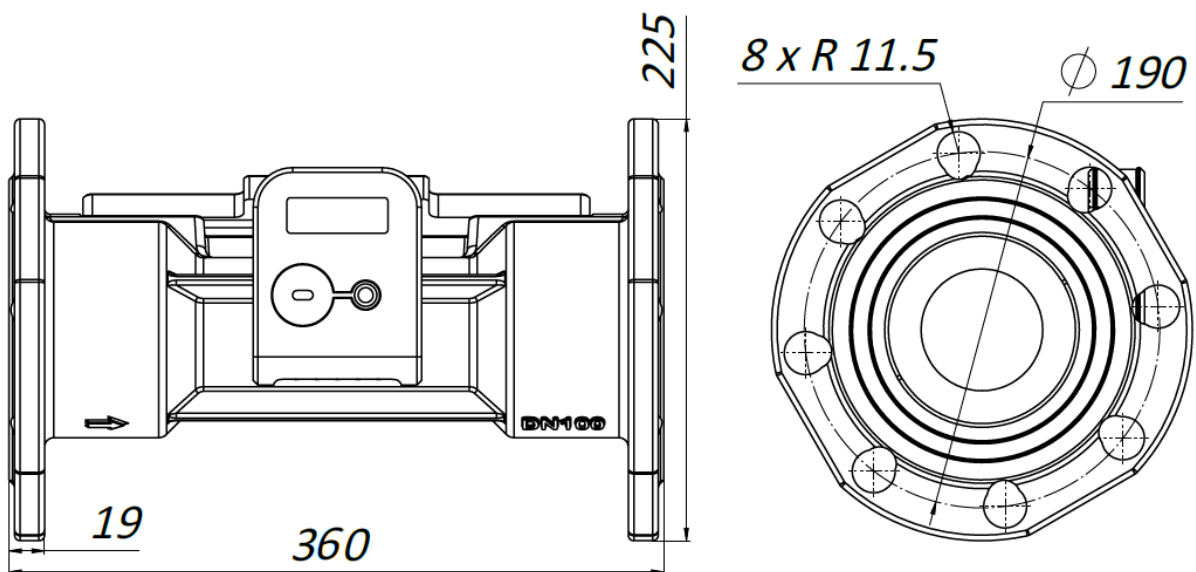


Fig. B2. 10 Durchflusssensor $q_p=60 \text{ m}^3/\text{h}$; $L=360 \text{ mm}$; Anschluss: Flansch DN100

Anhang B (Fortsetzung)

B3. Gesamtmaen von Temperaturfuhler

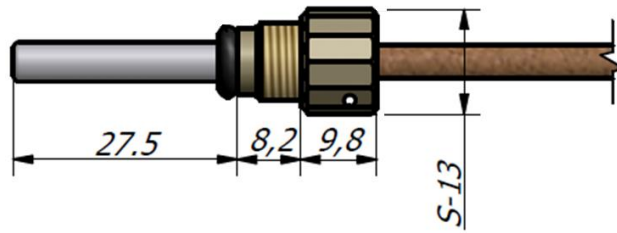


Fig. B3.1 Gesamtmaen des Temperaturfuhler vom Typ DS

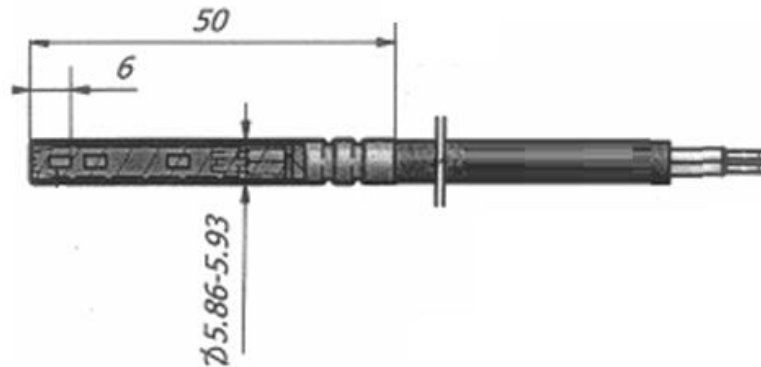
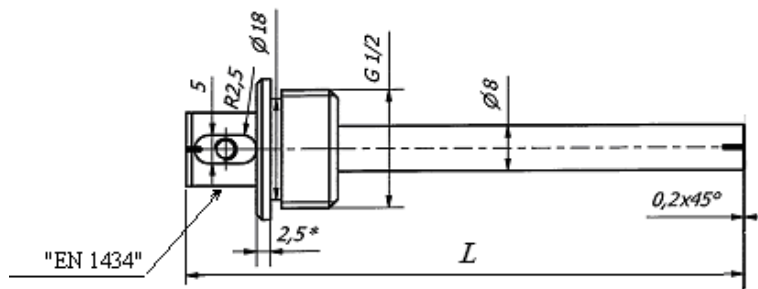
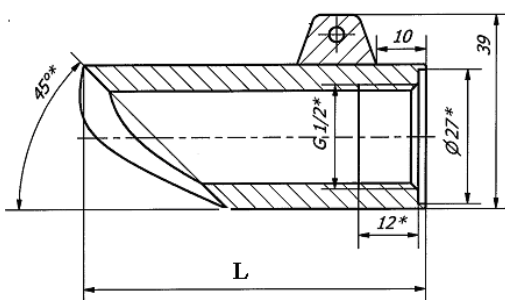


Fig. B3.2 Gesamtmaen des Temperaturfuhler vom Typ PL



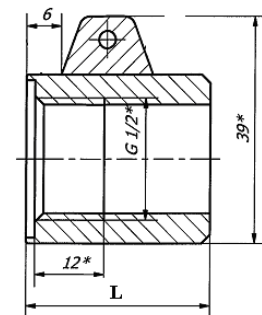
Nennrohrdurchmesser, mm	Gesamtlnge der Tauchhlse L, mm
DN20... DN100	100
DN125... DN150	135
DN200	225

a) Abmessungen der Tauchhlse fur Typ PL



Nennrohrdurchmesser, mm	L, mm
DN20	79.3
DN25	69
DN32, DN40	59
DN50	49

wenn Rohr DN < 65 mm,



Nennrohrdurchmesser, mm	L, mm
DN65, DN80, DN125, DN150	32
DN100	18
DN200	90

wenn Rohr DN ≥ 65 mm

b) Abmessungen der Befestigungsbuchse fur des Tauchhlse fur Typ PL
Fig. B3.3 Die Abmessungen der Befestigungsbuchsen und Tauchhlsen

Anhang C

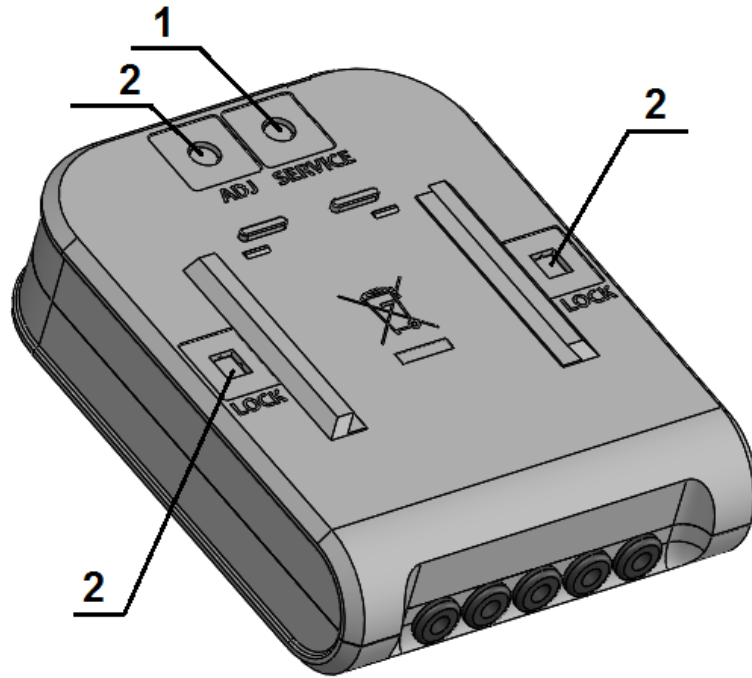
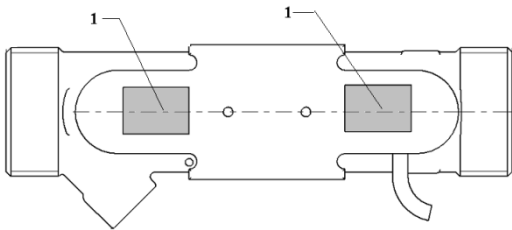
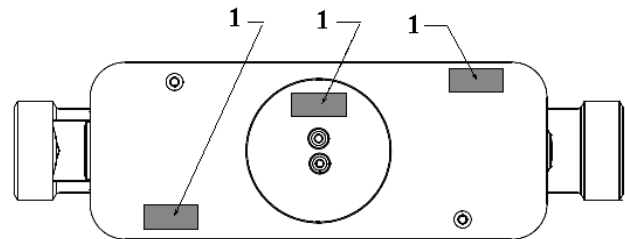


Fig. C1 Das Rechenwerk (Rückseite):

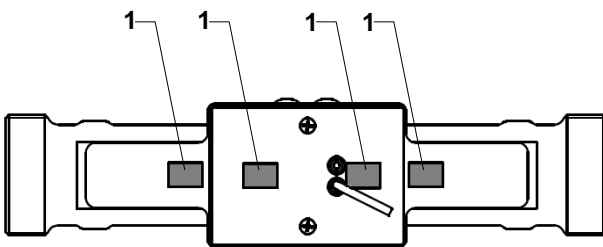
Es wird nur dann zusätzlich versiegelt, wenn die zerbrechlichen Trennwände beschädigt sind (1 – das Siegel wird nach dem Einbau angebracht; 2 – Prüfaufkleber sind angebracht – für die Ausführung mit permanent angeschlossenen Temperaturfühler oder Lieferantensicherung – für auswechselbare Temperaturfühler)



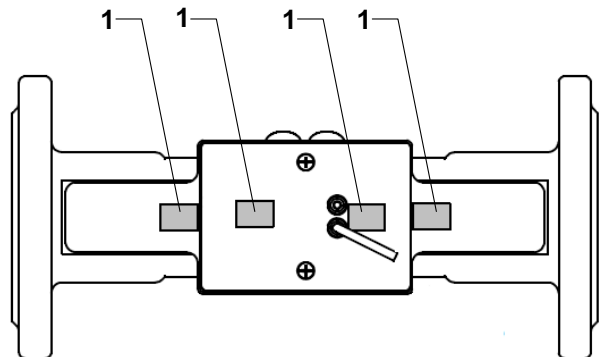
a) Durchflusssensor $q_p = 0,6/1,0/1,5/2,5 \text{ m}^3/\text{h}$



b) Durchflusssensor $q_p = 3,5/6,0 \text{ m}^3/\text{h}$



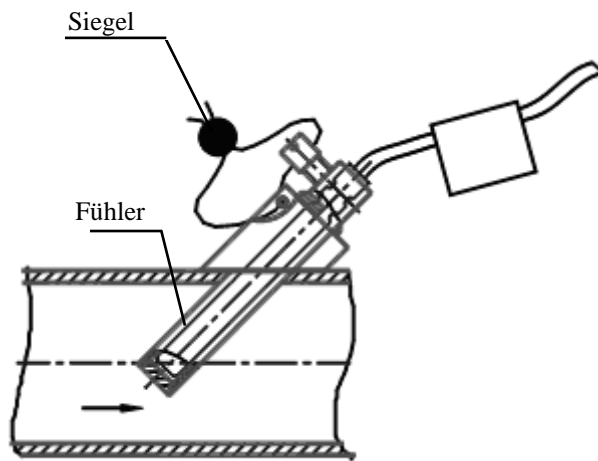
c) Durchflusssensor $q_p = 10,0 \text{ m}^3/\text{h}$



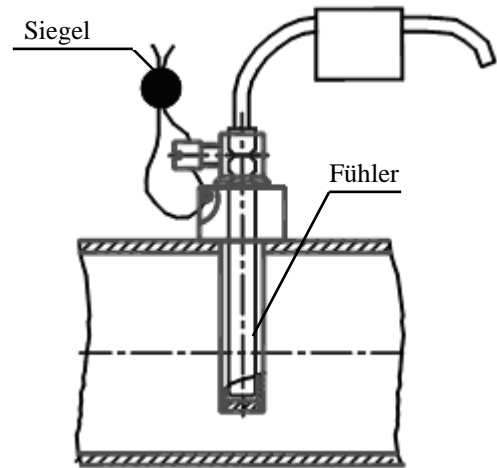
d) Durchflusssensor $q_p = 15,0 \text{ m}^3/\text{h}$

Fig. C2 Die Siegel bei Durchflusssensoren (1 – der Garantiesiegel des Herstellers)

Anhang C (Ende)

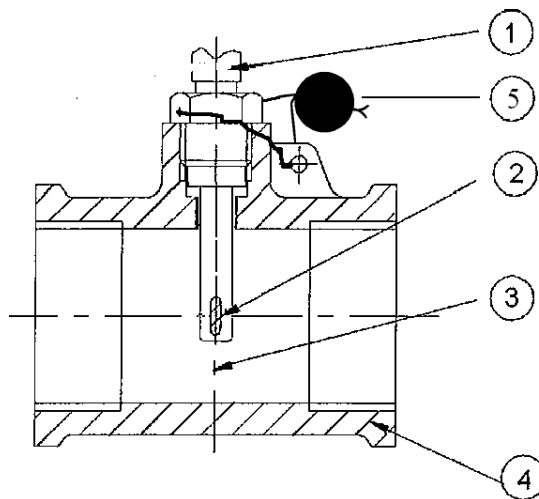


a) in einen Winkel von 45°

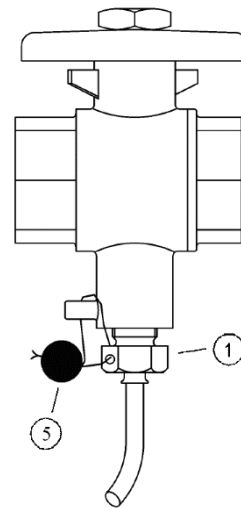


b) senkrecht

a) Installation des Temperaturfühlers vom Typ PL in der Rohrleitung.



bei Verwendung eines T-Stücks



bei Verwendung eines Kugelhahn-T-Stücks

1 – Temperaturfühler; 2 – Messelement; 3 – Fühler-Mittellinie; 4 – Rohr; 5 – Siegel

b) Installation des Temperaturfühlers vom Typ DS in der Rohrleitung

Fig. C3 Die Installation von Temperaturfühler in der Rohrleitung

HERSTELLERGARANTIE

Die Produktionsanlage garantiert die Übereinstimmung der Parameter des Messgeräts mit den technischen Anforderungen in Abschnitt 2 dieses Dokuments, sofern der Benutzer die Transport-, Lager- und Betriebsbedingungen beachtet.

Herstellereadresse:

UAB "Axioma Metering", Veterinaru str. 52, Biruliskes, LT-54469 Kaunas Region, Litauen

Lieferant/Importeur Adresse:

ERNST HEITLAND GMBH & CO. KG | Erlenstraße 8 – 10 | D-42697 Solingen
[info@heitland-gmbh.de | www.heitland-gmbh.de | Tel: +49 (0) 212 71055 | Fax: +49 (0) 212 76543