

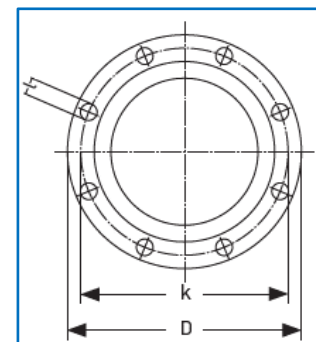


Flansch-Tabelle nach DIN EN 1092

Nenndruck	PN 10				PN 16				
	Nennweite DN	Flansch ø mm D	Lochkreis ø mm k	Schrauben Anzahl	Loch ø mm l	Nennweite DN	Flansch ø mm D	Lochkreis ø mm k	Schrauben Anzahl
20	105	75	4	14	105	75	4	14	
25	115	85	4	14	115	85	4	14	
32	140	100	4	18	140	100	4	18	
40	150	110	4	18	150	110	4	18	
50	165	125	4	18	165	125	4	18	
65	185	145	4	18	185	145	4 ¹⁾	18	
80	200	160	8 ²⁾	18	200	160	8	18	
100	220	180	8	18	220	180	8	18	
125	250	210	8	18	250	210	8	18	
150	285	240	8	22	285	240	8	22	
200	340	295	8	22	340	295	12	22	
250	395	350	12	22	405	355	12	26	
300	445	400	12	22	460	410	12	26	
400	565	515	16	26	580	525	16	30	
500	670	620	20	26	715	650	20	33	

Nenndruck	PN 25				PN 40				
	Nennweite DN	Flansch ø mm D	Lochkreis ø mm k	Schrauben Anzahl	Loch ø mm l	Nennweite DN	Flansch ø mm D	Lochkreis ø mm k	Schrauben Anzahl
20	105	75	4	14	105	75	4	14	
25	115	85	4	14	115	85	4	14	
32	140	100	4	18	140	100	4	18	
40	150	110	4	18	150	110	4	18	
50	165	125	4	18	165	125	4	18	
65	185	145	8	18	185	145	8	18	
80	200	160	8	18	200	160	8	18	
100	235	190	8	22	235	190	8	22	
125	270	220	8	26	270	220	8	26	
150	300	250	8	26	300	250	8	26	
200	360	310	12	26	375	320	12	30	
250	425	370	12	30	450	385	12	33	
300	485	430	16	30	515	450	16	33	
400	620	550	16	36	660	585	16	39	
500	730	660	20	36	755	670	20	42	

1) Hinweis entfällt
2) DN80 mit 4 Löchern (alte Norm) bitte anfragen



- PN10 + PN16 haben die gleichen Abmessungen von DN20 bis DN150
- PN10 + PN16 + PN25 haben die gleichen Abmessungen von DN20 bis DN80
- **Wasserzähler werden als Standard immer mit PN16 geliefert**
- **Ab DN200 ist es unabdingbar, dass die Druckstufe bei Bestellungen angegeben wird!**
- PN25 auf Anfrage nur bei Qalcosonic Ultraschallwasserzähler F1 und Ultraschallwärmemengenzähler E3 lieferbar
- PN40 Tabelle dient nur zur allgemeinen Information